

950 ADVENTURE USA 2004

SPARE PARTS MANUAL: CHASSIS

ART.NO.: 3CF9875F5EN

ENGLISH



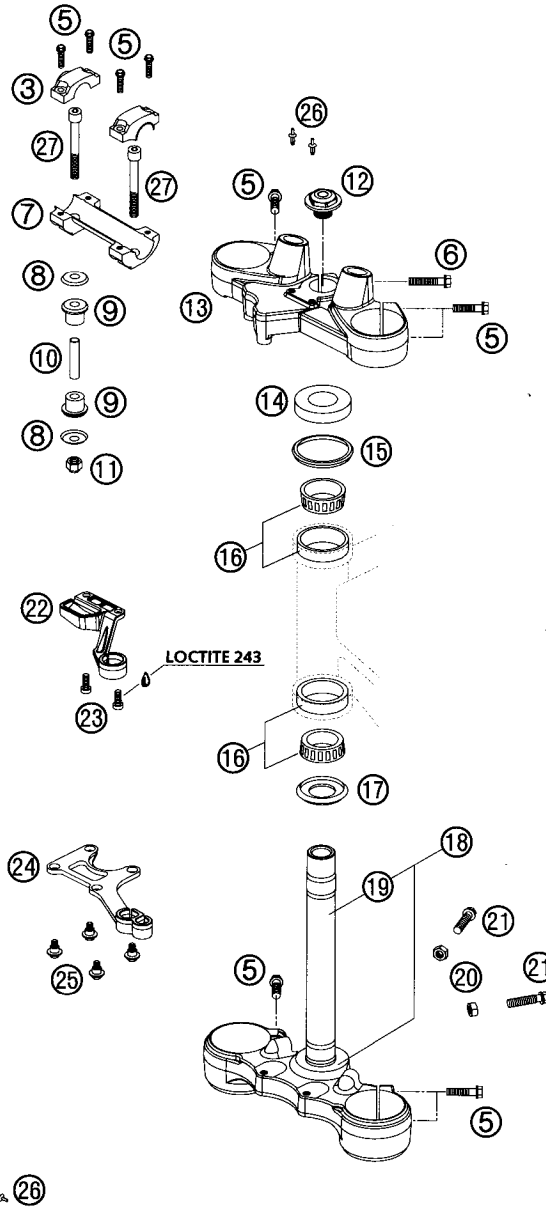
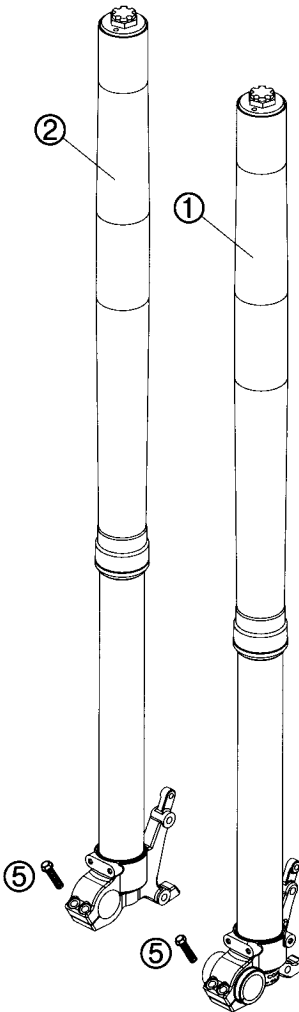
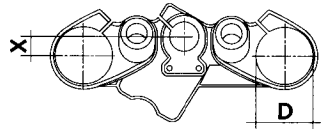


FIG	TEILNR/PARTNR	BEZEICHNUNG	DESCRIPTION	QTY
1*	1418.Y759LS	GABELBEIN LI. WP48 ADVS 04 ADVENTURE S	FORK LEG LIS WP48 ADVS 04 ADVENTURE S	1
1*	1418.Y756LS	GABELBEIN LI. WP48 ADV. 04 ADVENTURE	FORK LEG LIS WP48 ADV. 04 ADVENTURE	1
2*	1418.Y759RS	GABELBEIN RE. WP48 ADVS 04 ADVENTURES	FORK LEG LIS WP48 ADVS 04 ADVENTURE S	1
2*	1418.Y756RS	GABELBEIN RE. WP48 ADV. 04 ADVENTURE	FORK LEG R/S WP48 ADV. 04 ADVENTURE	1
3	590.01.038.200	LENKERKLEMMBROCKE D=28MM 2000	HANDLEBAR CLAMP D=28MM 2000	2
5	0015 080303	SK.BUNDSCHRAUBE M 8X30 SW=10	HH COLLAR SCREW M 8X30 WS=10	16
6	0015 080353	SK.BUNDSCHRAUBE M 8X35 SW=10	HH COLLAR SCREW M 8X35 WS=10	1
7	590.01.039.100	LENKERAUFNAHME 28MM SC'99	HANDLEBAR SUPPORT 28MM SC'99	1
8	564.01.042.000	SCHEIBE 10,5X32X2	WASHER 10,5X32X2	4
9	564.01.040.000	GUMMIBOCHSE	RUBBER BUSHING	4
10	564.01.041.100	DISTANZROHR 10,2X12X44	SPACER TUBE 10,2X12X44	2
11	0982 100003	SS.MUTTER DIN0982-M10 HOCH	SELF LOCKNUT DIN0982-M10 HIGH	2
12	548.01.036.000	STEUERKOPFSCHR. M20X1,5 SW=27	STEER. HEAD SCREW M20X1,5 WS=27	1
13	600.01.034.018	GABELBROCKE OBEN X=18MM/D=54MM	TOP TRIPLE CLAMP X=18MM/D=54MM	1
14	542.01.086.000	SCHUTZRING	STEERING HEAD COVER	1
15	546.01.184.000	STEUERKOPFABDICHTUNG OBEN	STEERING HEAD GASKET TOP	1
16	542.01.081.000	KEGELROLLENL. STEUERKOPF KPL.	TAPERED ROLLER BEARING CPL.	2
17	546.01.084.100	O-RINGTRAGER M. DICHTLIPPE	O-RING SUPPORT W. SEALING LIP	1
18	600.01.032.018	GABELBROCKE UNTKPL. D=60MM	BOTTRIPLE CLAMP CPL. D=60MM	1
19	600.01.033.000	GABELSCHAFTROHR LC8 ADV 03	FORK TUBE LC8 ADV 03	1
20	0934 080003	SKMUTTER DIN 934 M8	HEXAGON NUT DIN0934-M 8	2
21	0933 080253	SKSCHRAUBE DIN 933 M8X25	HH SCREW DIN0933-M 8X25	2
22	600.01.079.000	BREMSSCHLAUCHFOHRUNG OBEN 03	BRAKE HOSE GUIDE TOP 03	1
23	0012 060164	ISKSCHRAUBE DIN6912 M6X16 SS	AH SCREW DIN6912 M6X16 SL	2
24	600.08.019.000	BREMSSCHLAUCHFOHRUNG UNTEN 03	BRAKE HOSE GUIDE LOWER 03	1
25	590.01.092.050	SONDERSCHRAUBE M6X12,5 SW=8	SPECIAL SCREW M6X12,5 WS=8	4
26	600.03.088.000	VERSCHLUSSTOPFEN FOR M6 03	PLASTIC CAP FOR M6 03	4
27	0984100703	ZYL.SCHRAUBE DIN6912-M10X70	AH SCREW DIN6912-M10X70	2

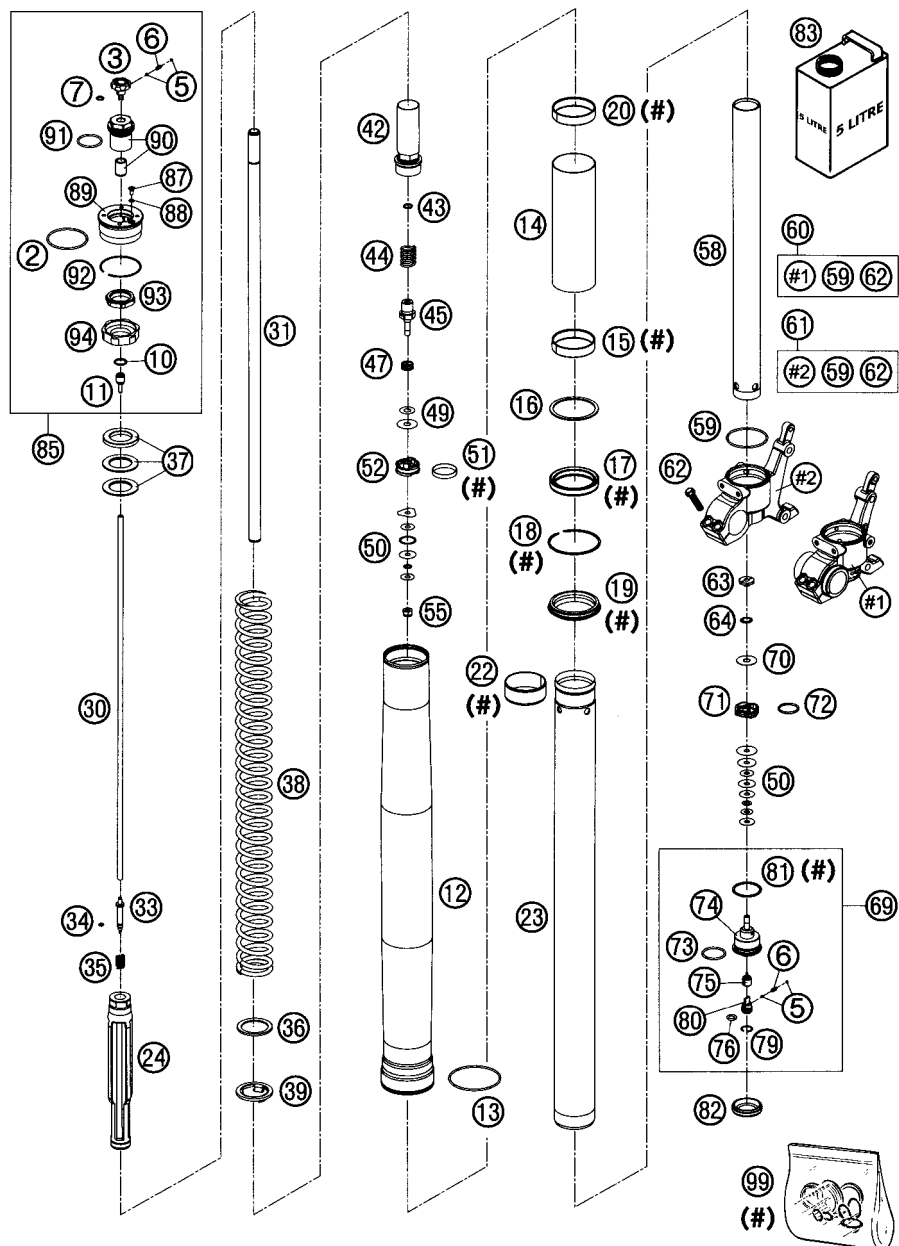


FIG	TEILNR/PARTNR	BEZEICHNUNG	DESCRIPTION	QTY
2	4681.0340	O-RING NBR 45X2	O-RING NBR 45X2	2
3	4860.0018	EINSTELKNOPF ZUGSTUFE	KNOB REBOUNG ADJUSTER	2
5	4054.0603	STAHLKUGEL D=3MM	STEEL BALL D=3MM	8
6	4860.0028	FEDER D=2,9 L=7,9	SPRING D=2,9 L=7,9	4
7	4860.0044	O-RING NBR 6X1,5	O-RING NBR 6X1,5	2
10	4860.0043	O-RING NBR 12X1,5	O-RING NBR 12X1,5	2
11	4860.0019	HALTER F. EINSTELROHR D=4MM	HOLDER FADJUSTMENT TUBE D=4MM	2
12	4860.0336	AUSSENROHR L=610MM D=54/60	OUTER TUBE L=610MM D=54/60	2
13	4860.0016	FOHRUNGSRING D=58MM	GUIDING RING D=58MM	2
14	4860.0245	DISTANZSTOCK 50,95X0,85X161,5	SPACER 50,95X0,85X161,5	2
15	4860.0205	FOHRUNGSBOCHSE 48X52X12	DU-BUSH 48X52X12	2
16	4860.0013	TRAGERRING 50 X 57,6 X 1,5	SUPPORT RING 50 X 57,6 X 1,5	2
17*	4860.0347	OLDICHRING 48X57,8X9,5 03	OIL SEAL RING 48X57,8X9,5 03	2
18	4860.0070	SICHERUNGSRING SB58	LOCK WASHER 5858	2
19*	4860.0186	STAUBKAPPE D=48	DUST STRIPPER D=48	2
20	4860.0236	FOHRUNGSBOCHSE 48X51X12	GUIDING RING 48X51X12	2
22	4860.0204	FOHRUNGSBOCHSE 47X49X20	DU-BUS 47X49X20	2
23	4860.0240	GABELHOLM D=48 L=595 2003	INNER TUBE D=48 L=595 2003	2
24	4860.0241S	HYDR.STOP L=200MM D=31,9 KPL. ADVENTURES	HYDR.STOP L=200MM D=31,9 CPL. ADVENTURE S	2
24	4860.0342S	HYDR.STOP L=235 D=31,9 KPL. ADVENTURE	HYDR.STOP L=235 D=31,9 CPL. ADVENTURE	2
30	4860.0225	EINSTELROHR L=482	ADJUSTMENT TUBE L=482	2
31	4860.0253	KOLBENSTANGE 14X11 X1 L=516	PISTONROD 14X11X1 L=516	2
33	4860.0189	NADEL ZUGSTUFE 2003	NEEDLE REBOUND 2003	2
34	4860.0046	O-RING NBR 3X1,5	O-RING NBR 3X1,5	2
35	4860.0033	FEDER ZUGSTUFENNADEL C=4N/MM	SPRING REBOUND NEEDLE C=4NMM	2
36	4860.0113	UNTERLEGRING 32X42X2,5	WASHER 32X42X2,5	2
37	4860.0036	VORSPANNBOCHSE 42X26,5X2,5	SPACER 42X26,5X2,5	2
37	4860.0037	VORSPANNBOCHSE 42X26,5X5	SPACER 42X26,5X5	2
37*	4860.0038	VORSPANNBOCHSE 42X26,5X10 NUR FOR ADVENTURE S	SPACER 42X26,5X10 ONLY FOR ADVENTURE S	2
37	4860.0053	VORSPANNBOCHSE 42X26,5X1,5	SPACER 42X26,5X1,5	2
38	9141.00205	FEDER 4,8N/MM SET D=5,25MM	SPRING 4,8NMM SET D=5,25 MM	1
39	4860.0021	FEDERAUFLAGE 26,2 X 43 X 3	INTERM. RING 26,2 X 43 X 3	2
42	4860.01965	SCHRAUBBOCHSE M29,3X1 L=90 KPL	SCREW SLEEVE M29,3X1 L=90 CPL.	2

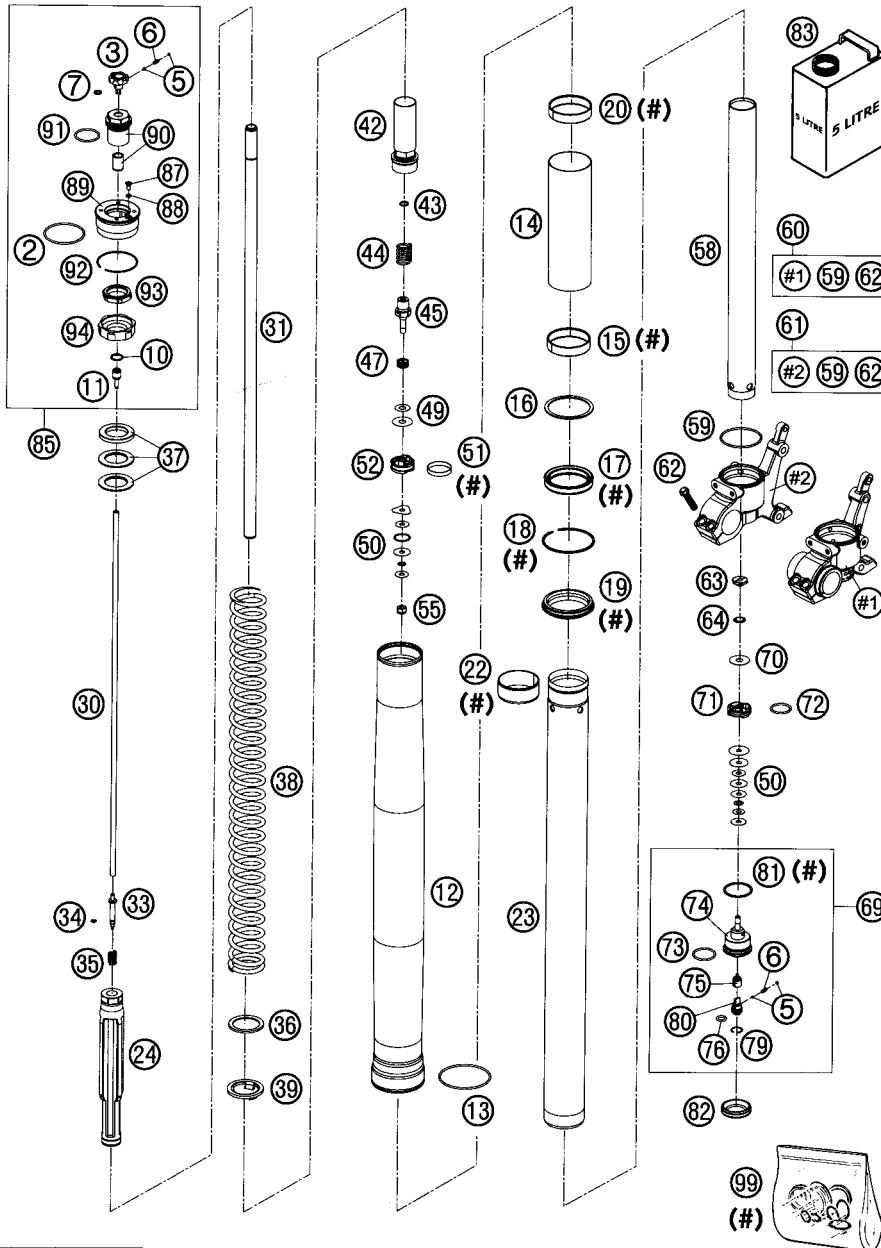


FIG	TEILNR/PARTNR	BEZEICHNUNG	DESCRIPTION	QTY
43	4860.0239	O-RING NBR 8X1,25	O-RING NBR 8X1,25	2
44	4860.0261	ZUGSTUFENFEDER 34,5X15X11	REBOUND SPRING 34,5X15X11	2
45	4860.0203	AUFNAHME FOR ZUGSTUFE D=3 03	TAB REBOUND D=3 03	2
47	3548.0377	FEDER VENTIL D=0,5	SPRING CHECK VALVE D=0,5	2
49	4860.0062	KONTROLLVENTIL 8X24X0,1	CHECK VALVE 8X24X0,1	8
50	4860.0063	SCHEIBE 6X24X0,1	SHIM 6X24X0,1	X
50	4860.0064	SCHEIBE 6X22X0,1	SHIM 6X22X0,1	X
50	4860.0065	SCHEIBE 6X20X0,1	SHIM 6X20X0,1	X
50	4860.0116	SCHEIBE 6X24X0,1 DELTA	SHIM 6X24X0,1 DELTA	X
50	4860.0212	DRUCKRING 20X16,25X0,20	PRESSURE-RING 20X16,25X0,20	X
50	4054.0401	SCHEIBE 6X14X0,1	SHIM 6X14X0,1	X
50	4054.0402	SCHEIBE 6X16X0,1	SHIM 6X16X0,1	X
50	4054.0403	SCHEIBE 6X18X0,1	SHIM 6X18X0,1	X
50	4054.0414	SCHEIBE 6X16X0,25	SHIM 6X16X0,25	X
50	4054.0415	SCHEIBE 6X18X0,25	SHIM 6X18X0,25	X
50	4054.0447	SCHEIBE 6X10X0,3	SHIM 6X10X0,3	X
50	4054.0449	SCHEIBE 6X9X0,3	SHIM 6X9X0,3	X
51	4860.0060	KOLBENRING 5X1X84	PISTON RING 5X1X84	2
52	4860.0201	KOLBEN ZUGSTUFE B=11,2	PISTON REBOUND B=11,2	2
55	4054.0486	MUTTER M6X0,5 ZUGSTUFE	NUT M6X0,5 REBOUND	2
58	4860.0226	ROHR 28X29,3X1 L=420 ALU ADVENTURES	TUBE 28X29,3X1 L=420 ALU ADVENTURE S	2
58	4860.0140	ROHR 29,3X1 X385 ALU ADVENTURE	TUBE 29,3X1X385 ALU ADVENTURE	2
59	4860.0048	O-RING NBR 46 X 2	O-RING NBR 46 X 2	2
60*	4860.0207S	GABELFAUST LI. KPL. D=30 04	AXLE CLAMP LIS CPL. D=30 04	1
61*	4860.02085	GABELFAUST RE. KPL. D=34 04	AXLE CLAMP R/S CPL. D=34 04	1
62	0015 080303	SK.BUNDSCHRAUBE M 8X30 SW=10	HH COLLAR SCREW M 8X30 WS=10	4
63	4860.0163	MUTTER VENTIL M6X0,5 D=2	CHECK VALVE NUT M6X0,5 D=2	2
64	4860.0202	FEDER VENTIL D=0,7	SPRING CHECK VALVE D=0,7	2
69	4860.015251	AUFNAHME FOR DRUCKSTUFE KPL.03	TAP COMPRESSION CPL. 03	2
70	4860.0061	KONTROLLVENTIL 8X24X0,4	CHECK VALVE 8X24X0,4	2
71	4860.0047	KOLBEN DRUCKSTUFE D=27,9	PISTON COMPRESSION D=27,9	2
72	4681.1499	O-RING NBR 21X2	O-RING NBR 21X2	2
73	3548.0320	O-RING NBR 24X2	O-RING NBR 24X2	2
74	4860.0152	AUFNAHME FOR DRUCKSTUFE	TAP COMPRESSION	2

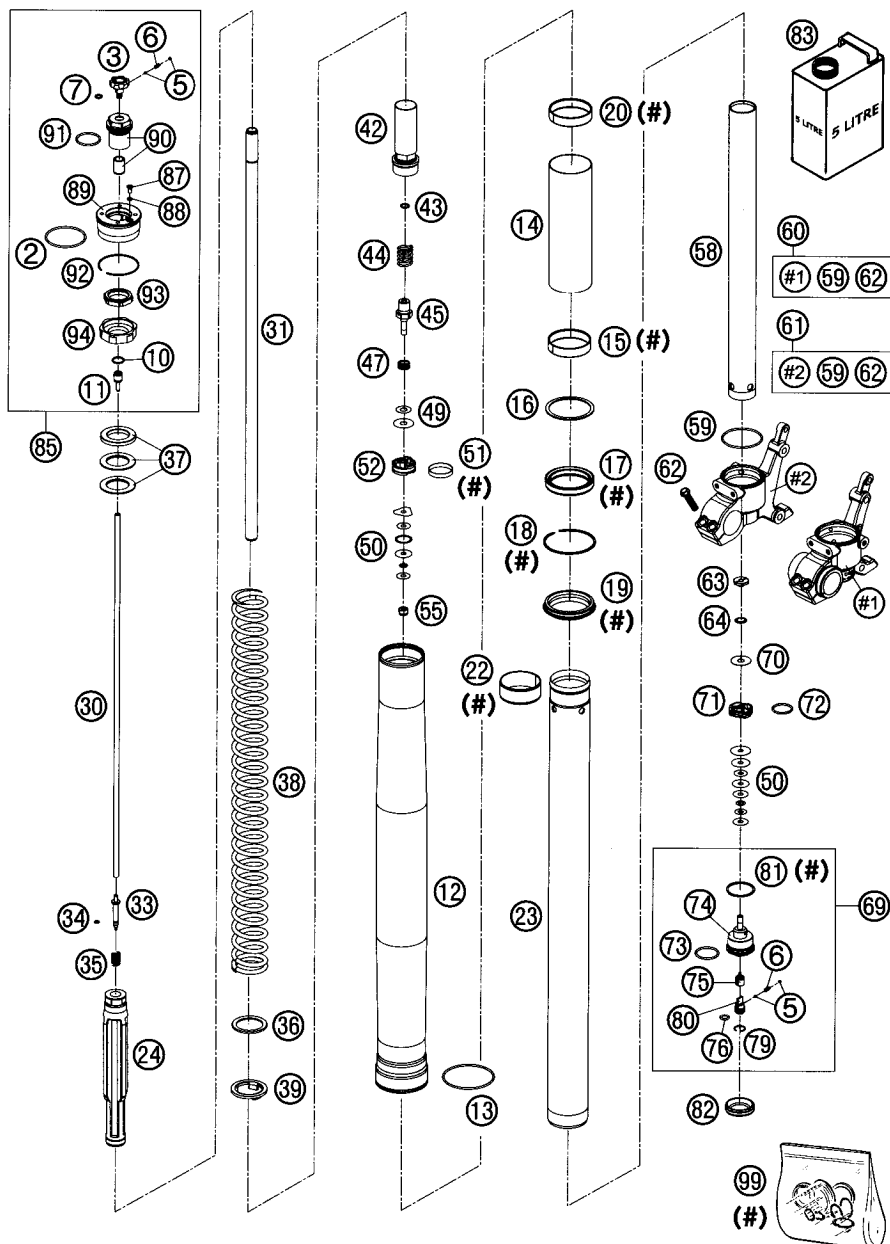


FIG	TEILNR/PARTNR	BEZEICHUNG	DESCRIPTION	QTY
75	4860.0190	NADEL DRUCKSTUFE 2003	NEEDLE COMPRESSION 2003	2
76	4860.0049	O-RING NBR 8X2	O-RING NBR 8X2	2
79	4860.0051	SICHERUNGSRING RB12	LOCK WASHER RB12	2
80	4860.0034	EINSTELLSCHRAUBE DRUCKSTUFE	COMPRESSION ADJ. SCREW	2
81	4860.0004	CU-SCHEIBE 29,5X33,5X1	COPPER WASHER 29,5X33,5X1	2
82	4860.0141	GUMMIKAPPE D=35MM	RUBBER CAP D=35MM	2
83	4860.0211 S1	GABELÖL SAE 5	FORK OIL SAE 5	1
85	4860.00755	PRE-LOAD ADJUSTER KPL.(1 STK.)	PRE-LOAD ADJUSTER CPL. (1 PC.)	2
87	4860.0076	ENTLÜFTUNGSSCHRAUBE M4X8	VENT SCREW M4X8	2
88	4860.0046	O-RING NBR 3X1,5	O-RING NBR 3X1,5	2
89	4860.0075	SCHRAUBVERSCHLUSS M51X1,5	SCREW CAP M51X1,5	2
90"	4860.00735	ADAPTER EINSTELLKNOPF + BUCHSE	ADAPTER ADJUST. KNOB + BUSHING	2
91	4860.0077	O-RING NBR 26X2	O-RING NBR 26X2	2
92	4681.0010	SPRENGRING 49X1,5	CIRCLIP 49X1,5	2
93	4860.0072	SICHERUNGSMUTTER	LOCKNUT	2
94	4860.0071	FEDERHALTERING	SUPPORT RING FOR SPRING	2
99	R140.07	REPSATZ DICHTR. 4860 MXMA 03	REPAIR-KIT GASKET 4860 MXMA 03	1

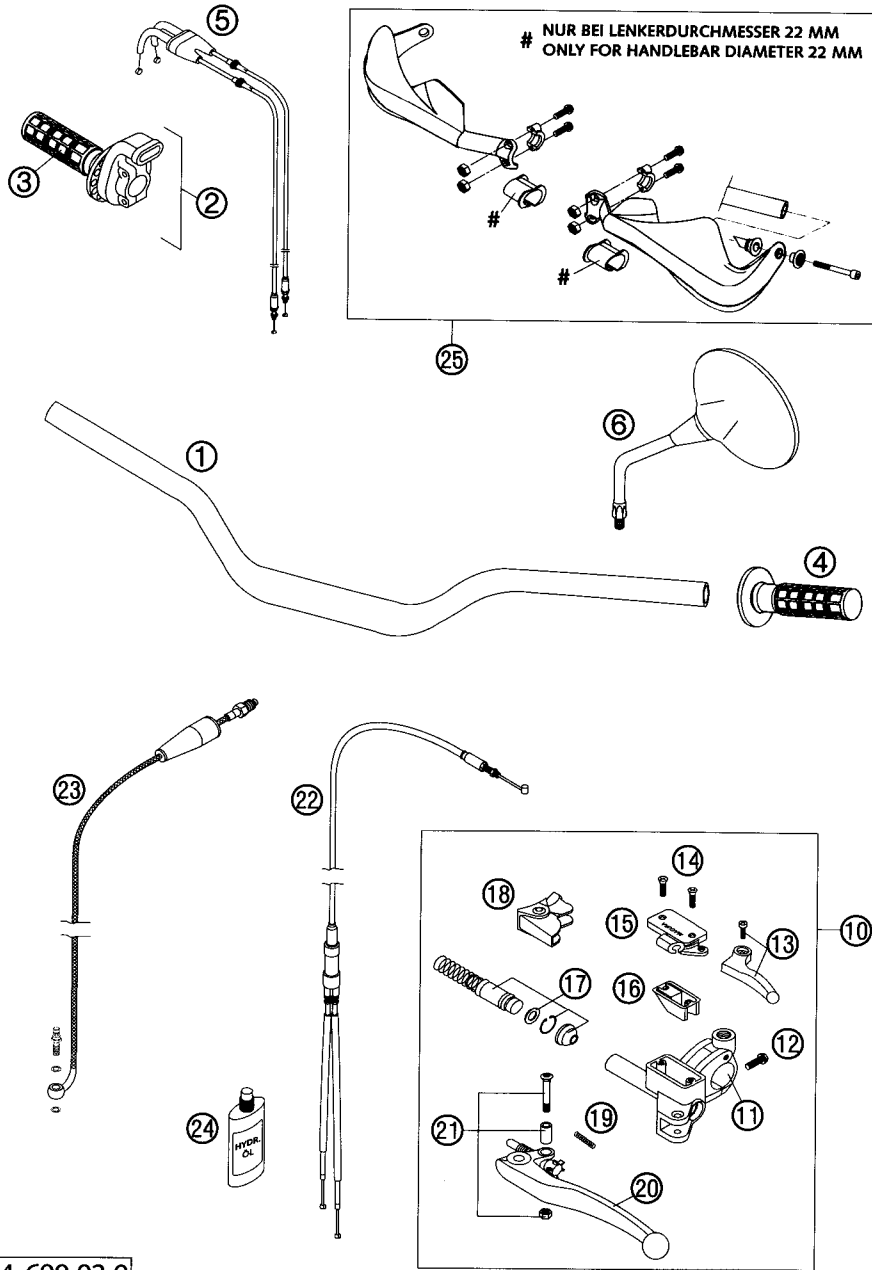


FIG	TEILNR/PARTNR	BEZEICHNIING	DESCRIPTION	QTY
1	600.02.001.000	LENKER D=28MM	HANDLEBAR D=28MM	1
2	587.02.010.000	GASDREHGRIF KPL. DUKE 2000	THROTTLE GRIP CPL. DUKE 2000	1
3	583.02.003.100	DREHGR.OBERZUG DOMINO GELOCHT	TWIST GRIP COVER PERFORATED	1
4	583.02.052.100	FESTGRIF LINKS GELOCHT	FIXED GRIP LIS PERFORATED	1
5	600.02.091.000	GASSEIL LC8 ADV 2003	THROTTLE CABLE LC8 ADV 2003	1
6	584.12.040.100	ROCKBLICKSPIEGEL FOR LI/RE 01	REAR MIRROR L/S+R/S LC4 2001	2
10	600.02.030.000	GEBERZYLINDER KPL. LC8 2003	MASTER CYLINDER CPL. LC8 2003	1
11	600.02.044.000	KLEMMSCH.SPIEGEL M. SPANNSTIFT	CLAMP MIRROR WITH CLAMP	1
12	0015 060203	SK.BUNDSCHRAUBE M 6X20 SW=8	HH COLLAR SCREW M 6X20 WS=8	1
13*	600.36.050.000	CHOKEHEBEL KPL. LC8 2003	CHOKE LEVER CPL. LC8 2003	1
14	0965040123	SENKSCHRAUBE DIN0965-M 4X12	FLAT HEAD SCREW DIN0965-M 4X12	2
15	600.02.033.000	DECKEL HYD.KUPPL. LC8 2003	COVER HYD.CLUTCH LC8 2003	1
16	503.02.034.000	GUMMIBALG FOR RESERVOIR '98	RUBBER FOR RESERVOIR '98	1
17	503.02.032.000	RERSATZ KOLBEN KUP HYDR. '98	RERSATZ PISTON CLUTHYDR. '98	1
18	503.02.037.000	SCHUTZKAPPE FOR HEBELGELENK'98	PROTECT. CAP FOR LEVER PERCH'98	1
19	590.02.035.000	FEDER FOR KUPPLUNGHEBEL 03	SPRING FOR CLUTCH LEVER 03	1
20	600.02.031.000	KUPPLUNGHEBEL LANG KPL. 2003	CLUTCH LEVER LONG CPL. 2003	1
21	503.02.038.000	HEBELSCHRAUBE KPL. 125-200'98	LEVER SCREW CPL. 125-200 '98	1
22	600.02.095.000	CHOKESEIL LC8 ADVENTURE 03	CHOKE CABLE LC8 ADVENTURE 03	1
23	600.32.063.100	KUPPLUNGSLEITUNG LC8 ADV '03	CLUTCH PIPE LC8 ADV '03	1
24	503.02.036.000	OL FOR HYD.KUPPLUNG 50ML	OIL FOR HYD.CLUTCH 50ML	1
25*	600.02.079.100, 30	HANDSCHILUURE KPL SCHWARZ 04	HANDGUARD LIS+RIS CPL.BLACK 04	1
25*	600.02.079.100, D4	HANDSCHILUURE KPL ORANGE 04	HANDGUARD L/S+R/S CPL. ORANGE04	1

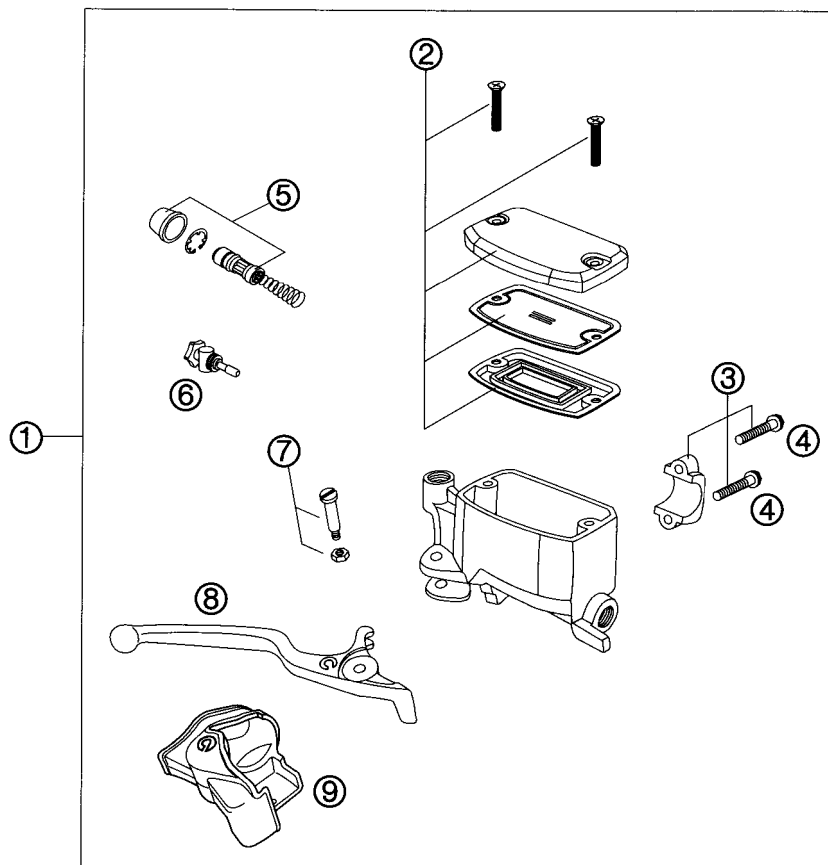


FIG	TEILNR/PARTNR	BEZEICHNUNG	DESCRIPTION	QTY
1	600.13.001.000	HANDBREMSZYLINDER	HAND BRAKE CYLINDER	1
2	600.13.003.000	HANDBREMSZYL.DECKEL KPL.	HAND BRAKE CYL. COVER CPL.	1
3	600.13.005.000	SHELLE KPL.	CLAMP CPL.	1
4	0015 060253	SK.BUNDSCHRAUBE M 6X25 SW=8	HH COLLAR SCREW M 6X25 WS=8	2
5	600.13.008.000	RERSATZ KOLBEN LC8 ADV	REPSET PISTON LC8 ADV	1
6	600.13.007.000	STELLSCHRAUBE KPL. LC8 ADV	ADJUSTING SCREW CPL. LC8 ADV	1
7	600.13.006.000	HEBELSCHRAUBE KPL.	LEVER SCREW CPL.	1
8	600.13.002.000	HANDBREMSHEBEL	HAND BRAKE LEVER	1
9	600.13.004.000	SCHUTZKAPPE HANDBREMSZYLINDER	PROTECTION CAP HAND BRAKE CYL.	1
11	600.13.012.000	BREMSLEITUNG VORNE ADVS 03 ADVENTURE S - 1284 MMM	BRAKE HOSE FRONT ADV S ADVENTURES - 1284 MM	1
11	600.13.012.100	BREMSLEITUNG VORNE ADV 03 ADVENTURE - 1249 MM	BRAKE HOSE FRONT AD V. ADVENTURE - 1249 MM	1
12	420.13.226.000	CU-DICHTRING DIN7603-10X16X1	CU-SEAL RING DIN7603-10X16X1	2
13	502.13.025.000	HOHLSCHRAUBE M10X1X19	HOLLOW SCREW M10X1X19	1
80	306054	BREMSFLUSSIGKEIT DOT 5.1	BRAKE FLUID DOT 5.1	1

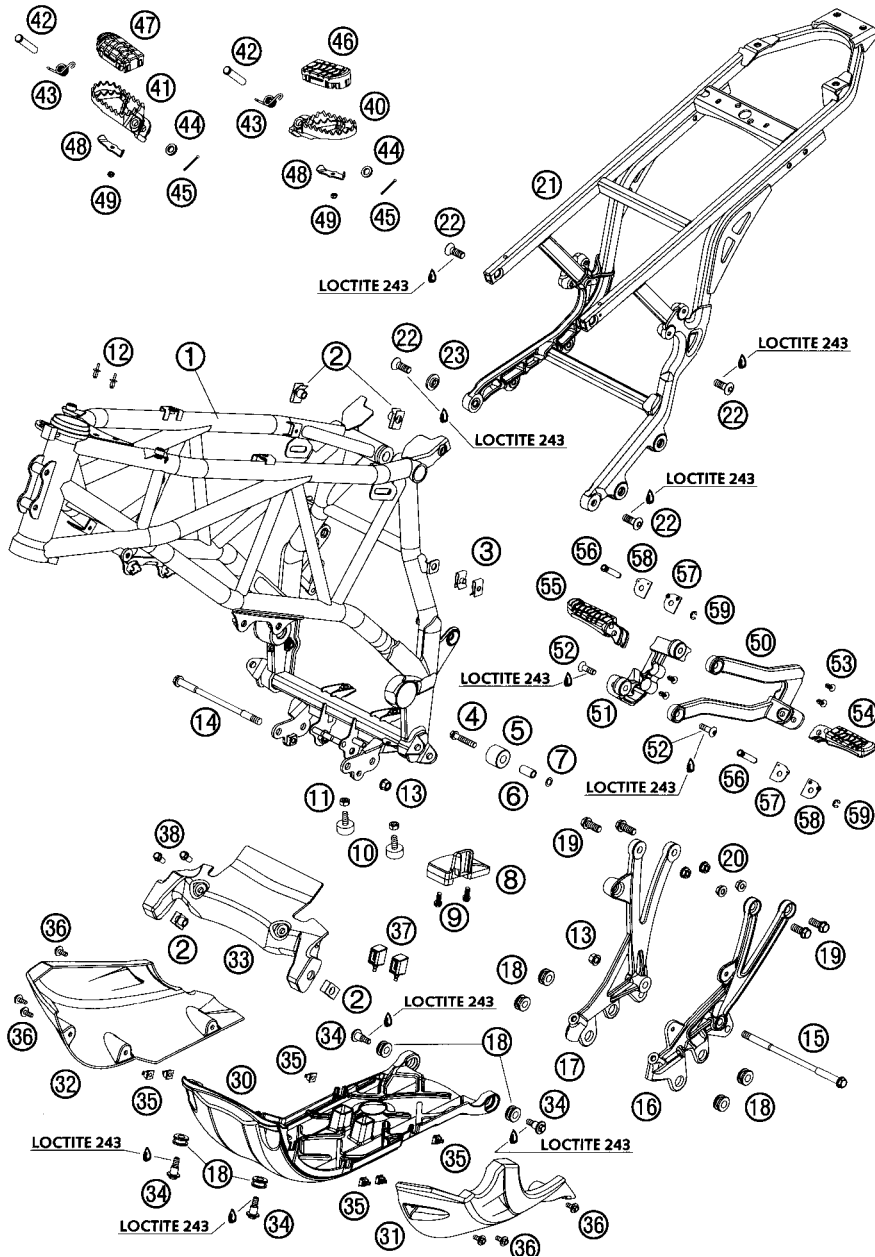


FIG	TEILNR/PARTNR	BEZEICHUNG	DESCRIPTION	QTY
1	600.03.001.000 30	RAHMEN LC8 ADVENTURE 03	FRAME LC8 ADVENTURE 03	1
2	546.03.048.000	MEHRBEREICHSBLECHMUTTER M8	RANGE CHANGE METAL NUT M8	4
3	546.03.048.100	MEHRBEREICHSBLECHMUTTER M6	RANGE CHANGE METAL NUT M6	2
4	0015 080403	SK.BUNDSCHRAUBE M 8X40 SW=10	HH COLLAR SCREW M 8X40 WS=10	1
5	584.03.060.000	KETTENROLLE 12X29X22,5 '98	CHAIN ROLL 12X29X22,5 '98	1
6	584.03.060.065	BOCHSE KETTENROLLE 8X12X23 '98	BUSH CHAIN ROLL 8X12X23 '98	1
7	360.03.014.000	SCHNORR-SICHERUNGSSCHEIBE 8MM	LOCK WASHER 8MM	1
8	600.04.076.000	KETTENGLEITSTOCK 03	CHAIN SLIDING BLOCK 03	1
9	0015 060163	SK.BUNDSCHRAUBE M 6X16 SW=8	HH COLLAR SCREW M 6X16 WS=8	2
10	583.03.070.000	ANSCHLAGGUMMI M8	STOP RUBBER M8	2
11	0934 080003	SK.MUTTER DIN 934 M8	HEXAGON NUT DIN0934-M 8	2
12	600.03.088.000	VERSCHLUSSTOPFEN FOR M6 03	PLASTIC CAP FOR M6 03	2
13	546.30.044.000	BUNDMUTTER M10 SW=13	COLLAR NUT M10 WS=13	2
14	600.03.013.000	MOTORTRAGSCHRAUBE M10X172 03	ENGINE BRAC. SCREW M10X172 03	1
15	600.03.014.000	MOTORTRAGSCHRAUBE M10X206 03	ENGINE BRAC. SCREW M10X206 03	1
16	600.03.005.000	MOTORTRAGER LINKS 03	ENGINE SUPPORT LEFT 03	1
17	600.03.006.000	MOTORTRAGER RECHTS 03	ENGINE SUPPORT RIGHT 03	1
18	600.03.098.000	DAMPFUNGSELEMENT 03	RUBBER SLEEVE 03	8
19	0015 100243	SK.BUNDSCHRAUBE M10X24 SW=13	HH COLLAR SCREW M10X24 WS=13	4
20	543.10.086.100	SS.MUTTER M10 CU SW=14	SELF LOCKING NUT M10 CU WS=14	4
21	600.03.002.000	RAHMENAUSLEGER ALU LC8 03	SUB FRAME ALUMINIUM LC8 03	1
22	600.03.004.027	SENKKOPFSCHR.M10X1,25 L=27 03	FL.HEAD SCREW M10X1,25 L=27 03	4
23	600.03.001.051	BUNDBOCHSE 10X15X25X4 03	COLLAR BUSHING 10X15X25X4 03	1
30	600.03.091.000	UNTERFAHRSCHUTZ MITTE 03	UNDERRIDE PROTECTION CENTER 03	1
31	600.03.092.000	UNTERFAHRSCHUTZ LINKS 03	UNDERRIDE PROTECTION LEFT 03	1
32	600.03.093.000	UNTERFAHRSCHUTZ RECHTS 03	UNDERRIDE PROTECTION RIGHT 03	1
33	600.03.094.000	TANKHALTERUNG VORNE UNTEN 03	LOWER TANK HOLDER FRONT 03	1
34	600.03.097.000	BUNDSCHRAUBE M8 03	COLLAR SCREW MS 03	4
35	600.03.095.000	KAFIGMUTTER M6 SS 4MM 03	CAGE NUT M6 SL 4MM 03	6
36	0014 060153	SK.BUNDSCHRAUBE M 6X15 SW=8	HH COLLAR SCREW M 6X15 WS=8	6
37	600.03.096.000	SCHWINGUNGSDAMPFER 03	VIBRATION DAMPER 03	2
38	0015 080163	SK.BUNDSCHRAUBE M 8X16 SW=10	HH COLLAR SCREW M 8X16 WS=10	2
40	590.03.040.250	FUSSRASTE LINKS SILBER 02	FOOT PED LIS SILVER 02	1
41	590.03.041.250	FUSSRASTE RECHTS SILBER 02	FOOT PED R/S SILVER 02	1
42	548.03.044.000	BOLZEN FOR FUSSRASTE 03	BOLT FOR FOOT PED 03	2
43	546.03.041.000	FUSSRASTENFEDER LINKS & RECHTS	FOOTREST SPRING LIS & R/S	2

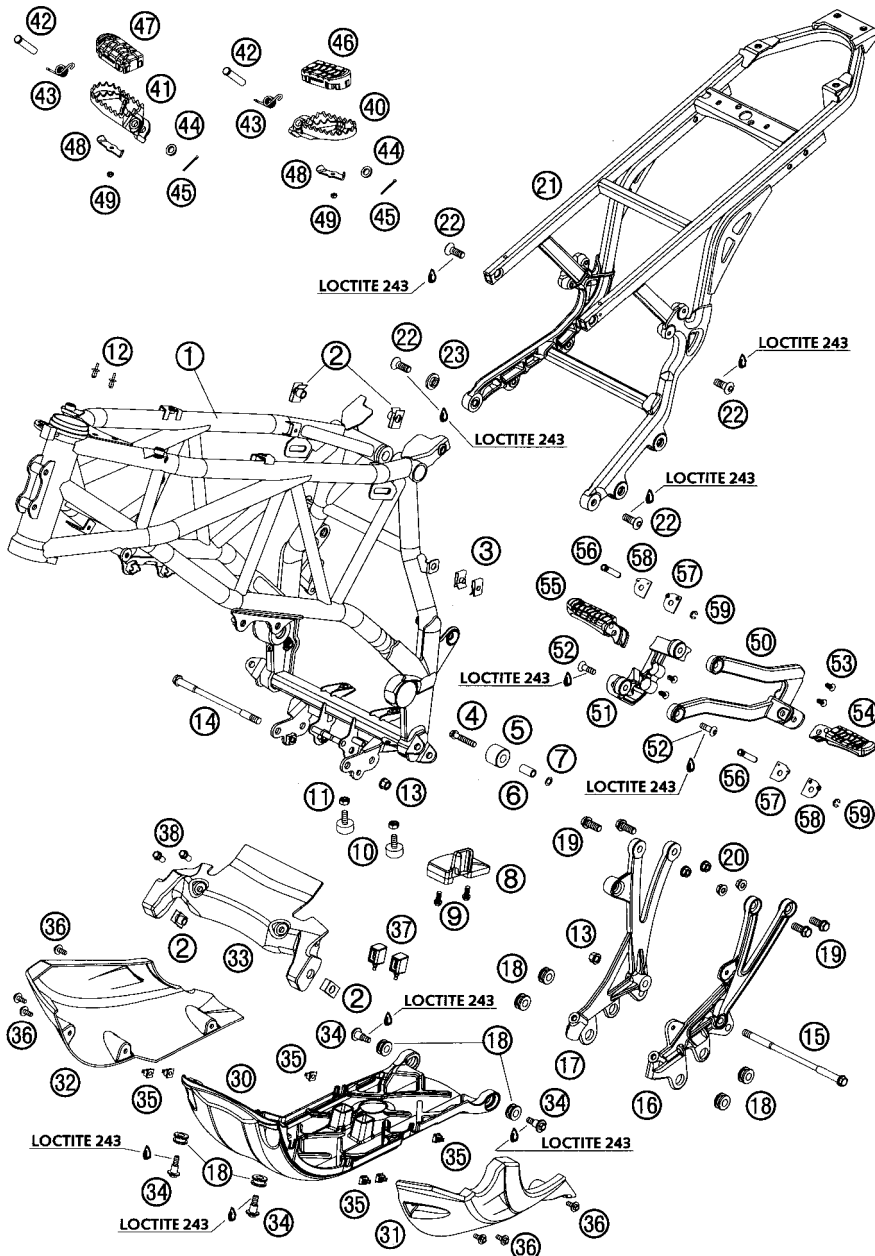
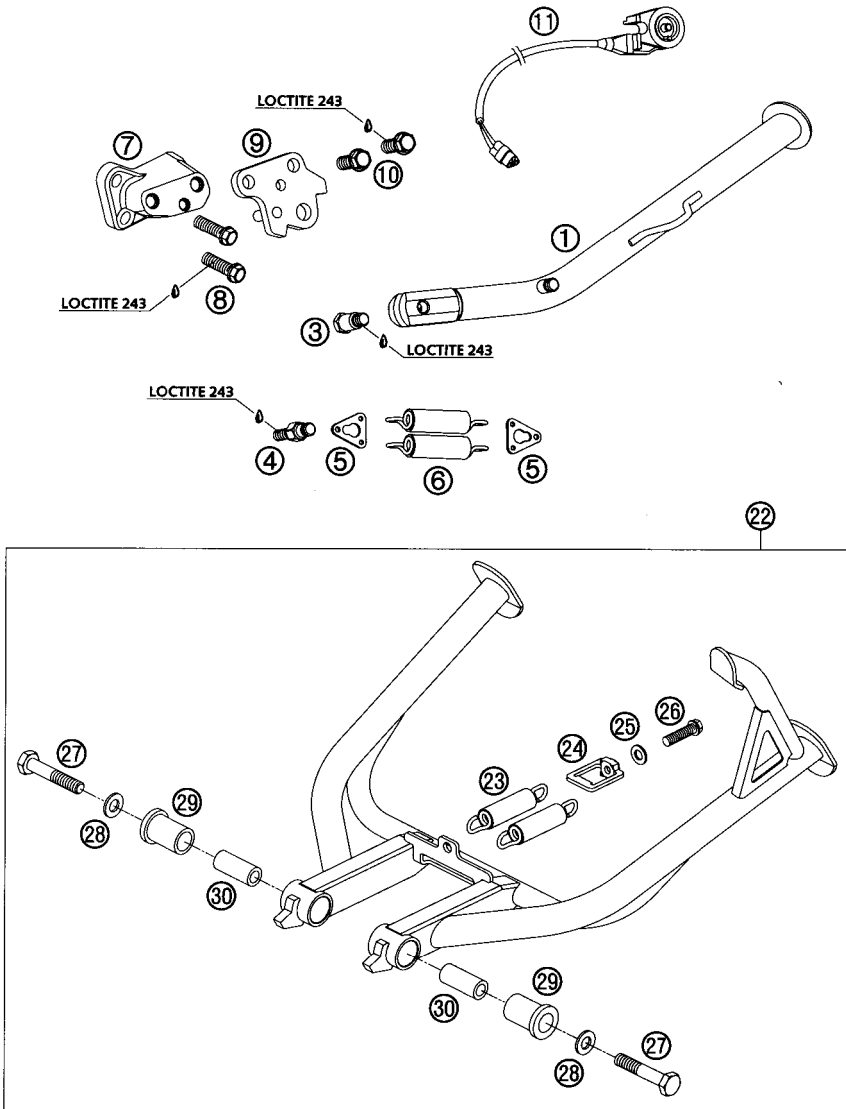


FIG	TEILNR/PARTNR	BEZEICHNUNG	DESCRIPTION	QTY
44	0125 100003	UNTERLEGSCHLEIBE DIN 125 A 10,5	WASHER DIN0125-A10,5	2
45	0094 032253	SPLINT DIN0094-3,2X25 STAHL	PIN DIN0094-3,2X25 STEEL	2
46	600.03.040.010	FUSSRASTENGUMMI VORNE LINKS 03	FOOTREST RUBBER FRONT LIS 03	1
47	600.03.041.010	FUSSRASTENGUMMI VO. RECHTS 03	FOOTREST RUBBER FRONT R/S 03	1
48	600.03.044.010	VERSCHLUSSBLECH VORNE LIME 03	CLOSING PANEL FRONT LIS RIS 03	2
49	0985 050003	SS.MUTTER DIN 985 M5	SELF LOCKING NUT DIN0985-M 5	2
50	600.03.048.000	FUSSRASTENTRAGER HINTEN LI. 03	FOOTREST BRACKET REAR L/S 03	1
51	600.03.049.000	FUSSRASTENTRAGER HINTEN RE. 03	FOOTREST BRACKET REAR R/S 03	1
52	545.10.052.100	KETTENRADSCHR. M8X26 ISK SW=6	SPROCKET SCREW-All M8X26 WS=6	4
53	544.03.135.000	VERSCHLUSSPFROPFEN SFL10	PLASTIC CAP SFL10	4
54	600.03.050.000	FUSSRASTE KPL. LLHI. 03	FOOTREST CPL. LIS REAR 03	1
55	600.03.051.000	FUSSRASTE KPL. RE.H1. 03	FOOTREST CPL. R/S REAR 03	1
56	600.03.044.000	BOLZEN FOR FUSSRASTE HINTEN 03	BOLT FOR FOOTREST REAR 03	2
57	600.03.152.000	EINRASTBLECH FUSSRASTE LI. 03	ENGAGE PANEL FOOTREST LIS 03	2
58	600.03.052.000	EINRASTBLECH FUSSRASTE RE. 03	ENGAGE PANEL FOOTREST R/S 03	2
59	0799 060003	SICH.SCHLEIBE DIN6799-RS 6,0	TAB WASHER DIN6799-RS 6,0	2

FIG	TEILNR/PARTNR	BEZEICHNUNG	DESCRIPTION	QTY
1	600.03.023.000	SEITENST. LC8 ADVS L=349MM 03 ADVENTURES	SIDESTAND LC8 ADV S L=349MM 03 ADVENTURE S	1
1	600.03.023.100	SEITENST. LC8 ADV L=319MM 03 ADVENTURE	SIDESTAND LC8 ADV L=319MM 03 ADVENTURE	1
3	582.03.027.200	SCHRAUBE F. SEITENST. M10X26,7	SCREW FOR SIDE STAND M10X26,7	1
4	600.03.028.001	HALTESCHRAUBE STANDERFEDER 03	SCREW SIDE STAND SPRING 03	1
5	600.03.028.003	FEDERHALTEBLECH SEITENST. 03	SUPPORT SIDE STAND SPRING 03	2
6	600.03.024.000	FEDER FOR SEITENSTANDER 03	SPRING FOR SIDE STAND 03	2
7	600.03.026.000	SEITENSTANDERKONSOLE 03	SIDE STAND BRACKET 03	1
8*	0015 100303	SK.BUNDSCHRAUBE M10X30 SW=13	HH COLLAR SCREW M10X30 WS=13	2
9	600.03.023.001	SEITENST.-AUFNAHME KPL. 03	SIDE STAND PICKUP CPL. 03	1
10	0015 100243	SK.BUNDSCHRAUBE M10X24 SW=13	HH COLLAR SCREW M10X24 WS=13	2
11	600.11.045.000	SEITENSTANDERSCHALTER 03	SIDE STAND SWITCH 03	1
22	600.03.022.044	HAUPTSTANDER KIT L=379 03 ADVENTURES	CENTER STAND KIT L=379 03 ADVENTURE S	1
22	600.03.022.144	HAUPTSTANDER KIT L=346 03 ADVENTURE	CENTER STAND KIT L=346 03 ADVENTURE	1
23	600.03.030.000	FEDER FOR HAUPTSTANDER 03	SPRING FOR CENTER STAND 03	2
24	600.03.022.115	FEDERSPANNER 03	SPRING TENSIONER 03	1
25*	0125 080003	UNTERLEGSCHLEIBE DIN 125 A 8,4	WASHER DIN0125-A 8,4	1
26*	0015 080303	SK.BUNDSCHRAUBE M 8X30 SW=10	HH COLLAR SCREW M 8X30 WS=10	1
27*	565.03.093.000	SONDERSCHRAUBE M10X55 SW=17	SPECIAL SCREW M10X55 WS=17	2
28*	0125 100003	UNTERLEGSCHLEIBE DIN 125 A 10,5	WASHER DIN0125-A10,5	2
29	600.03.022.020	LAGERBUCHSE HAUPTSTANDER 03	BEARING BUSH CENTER STAND 03	2
30	600.03.022.021	BUCHSE HAUPTSTANDER 03	BUSH CENTER STAND 03	2



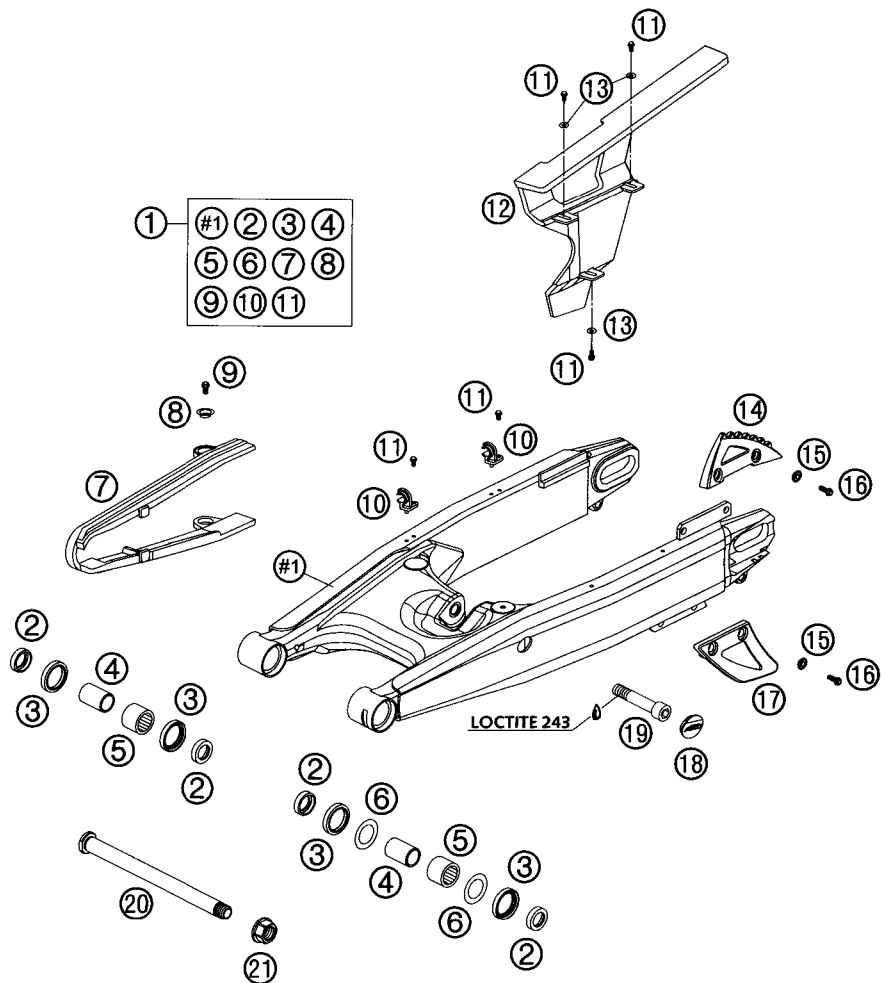


FIG	TEILNR/PARTNR	BEZEICHNUNG		DESCRIPTION	QTY
1	600.04.030.044	SCHWINGARM KPL. „G“	03	SWINGARM CPL. „G“	1
2	600.04.034.000	TASSE F. WELLENDICHTRING	03	BUCKET F. SHAFT SEAL RING	4
3	0760 304073	WELLENDICHTRING 30X40X7		SHAFT SEAL RING 30X40X7	4
4	600.04.032.000	INNENRING JR20X25X38,5	03	INNER RING JR20X25X38,5	2
5	600.04.031.000	NADELLAGER HK2526B	03	NEEDLE BUSH HK2526B	2
6	600.04.033.000	ANLAUFSCHEIBE	03	STOP DISK	2
7	600.04.066.000	KETTENGLEITSCHUTZ SCHWINGE	03	CHAIN SLID. GUARD SWINGARM	1
8	722.10.079.000	STOTZSCHALE		BUCKET	2
9*	0015 060103	SK.BUNDSCHRAUBE M 6X10 SW=8		HH COLLAR SCREW M 6X10 WS=8	2
10*	546.11.076.100 '30	HALTESCHELLE FOR BREMSSCHLAUCH		RET. CLAMP F. BRAKE HOSE BLACK	2
11	0009 050103	GEW.FURCHSCHRAUBE M 5,0X10		SPECIAL SCREW M 5,0X10	5
12	600.04.061.000	KETTENSCHUTZ	03	CHAINGUARD	1
13	0021 050003	SCHEIBE DIN 9021 A 5,3		WASHER DIN9021-A 5,3	3
14	600.04.075.000	KETTENRADSCHUTZ	03	REAR SPROCKET GUARD	1
15	503.08.053.000	BUNDBOCHSE 6X11X16X7,5 MM 98		BUSH FOR SPOILER 6X11X16X7,5	4
16	0015 060163	SK.BUNDSCHRAUBE M 6X16 SW=8		HH COLLAR SCREW M 6X16 WS=8	4
17	600.04.070.000	KETTENFOHRUNG	03	CHAIN GUIDE	1
18	600.04.041.000	VERSCHLUSSTOPFEN SCHWINGE	03	PLUG SWINGARM	1
19	600.04.017.000	SCHRAUBE M14X1,5 L=73MM	03	SCREW M14X1,5 L=73MM	1
20	600.04.037.000	SCHWINGARMBOLZEN M19X1,5 L=268		SWINGARM BOLT M19X1,5 L=268	1
21	600.04.038.000	BUNDMUTTER M19X1,5 SW=27MM	03	COLLAR NUT M19X1,5 WS=27MM	1

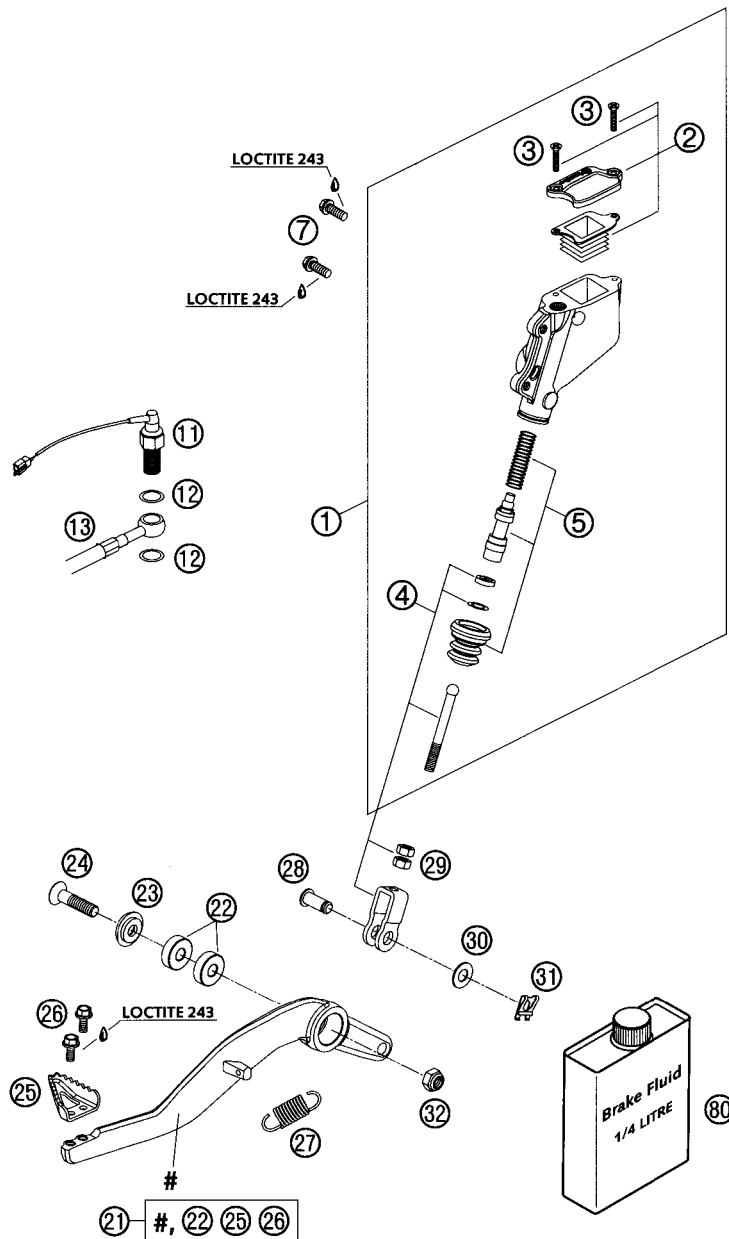


FIG	TEILNR/PARTNR	BEZEICHNUNG	DESCRIPTION	QTY
1	600.13.060.000	HAUPTBREMSZYLINDER KPL. 03	MAIN BRAKE CYLINDER CPL. 03	1
2	600.13.059.000	DECKEL HAUPTBREMSZYLINDER KPL.	COVER MAIN BRAKE CYLINDER CPL.	1
3	0965 040161	SENKSCHRAUBE DIN0965-M 4X16	FLAT HEAD SCREW DIN0965-M 4X16	2
4	600.13.056.044	DRUCKSTANGE KPL. '03	PUSH ROD CPL. '03	1
5	600.13.061.000	RERSATZ KOLBEN 03	REPAIR KIT PISTON 03	1
7	590.09.062.016	SONDERSCHRAUBE M6X16 SW=8 10.9	SPECIAL SCREW M6X16 WS=8 10.9	2
11	503.11.051.100	BREMSLICHTSCHALTER HINTEN '98	BRAKE LIGHT SWITCH REAR '98	1
12	420.13.226.000	CU-DICHTRING DIN7603-10X16X1	CU-SEAL RING DIN7603-10X16X1	2
13	600.13.072.000	BREMSLEITUNG HINTEN 03	BRAKE HOSE REAR 03	1
21	600.13.050.044	FUSSBREMSHEBEL KPL. 03	FOOT BRAKE LEVER CPL. 03	1
22	0625006087	RILLENKUGELLAGER 608 2RS C3	GROOVED BALL BEAR. 608 2RS C3	2
23	600.03.061.000	FASONSCHIEBE ALU 8X24MM 03	SPECIAL WASHER ALU 8X24MM 03	1
24	0991 080353	SENKSCHRAUBE DIN7991-M 8X35	FLATHEAD SCREW DIN7991-M 8X35	1
25	600.13.051.000	AUFTRITT FUSSBREMSHEBEL 03	STEP PLATE FOOT BRAKE LEVER 03	1
26	0015 050123	SK.BUNDSCHRAUBE M 5X12 SW=8	HH COLLAR SCREW M 5X12 WS=8	2
27	546.03.062.000	ROCKZUGFEDER FOR BREMSHEBEL	RETURN SPRING FOR BRAKE LEVER	1
28	600.13.057.000	BOLZEN FGABELSTOCK 8X20X16,5	BOLT F. LINK FORK 8X20X16,5	1
29	0934 060003	SK.MUTTER DIN 934 M6	HEXAGON NUT DIN0934-M 6	2
30	0125 080003	UNTERLEGSCHIEBE DIN 125 A 8,4	WASHER DIN0125-A 8,4	1
31	600.13.058.000	SICHERUNGS-CLIP D=8MM 03	SECURING CLIP D=8MM 03	1
32	0985 080003	SS.MUTTER DIN0985-M 8	SELF LOCKING NUT DIN0985-M 8	1
80	306054	BREMSFLOSSIGKEIT DOT 5.1	BRAKE FLUID DOT 5.1	1

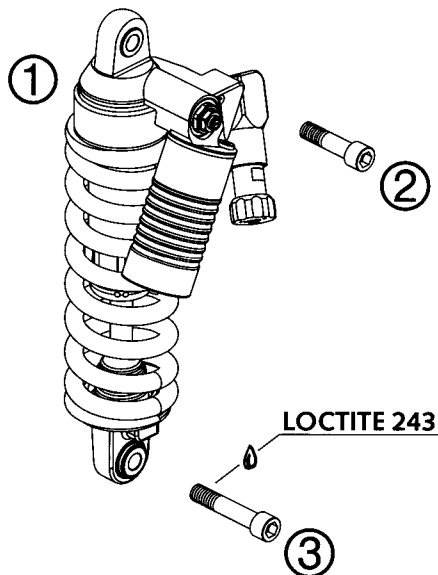
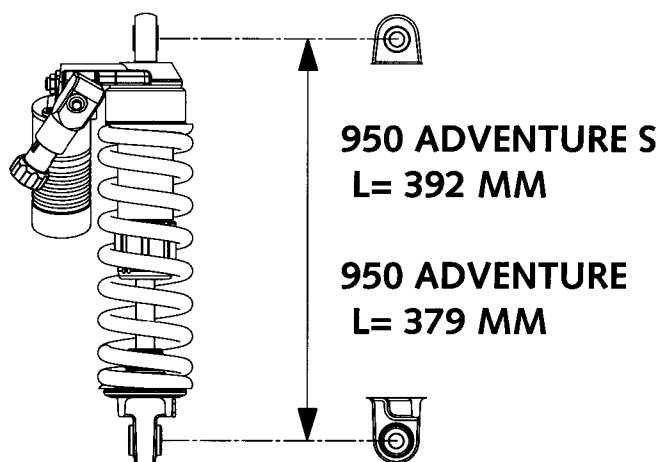


FIG	TEILNR/PARTNR	BEZEICHNUNG	DESCRIPTION	QTY
1*	1218.Y777	MONOSHOCK 5018 PDS ADV-S ADVENTURES	MONOSHOCK 5018PDS ADV.-S ADVENTURE S	04 1
1*	1218.Y774	MONOSHOCK 5018 PDS ADV. ADVENTURE	MONOSHOCK 5018 PDS ADV. ADVENTURE	04 1
2	600.04.016.000	SCHRAUBE M14X1,5 L=55MM	SCREW M14X1,5 L=55MM	03 1
3	600.04.017.000	SCHRAUBE M14X1,5 L=73MM	SCREW M14X1,5 L=73MM	03 1



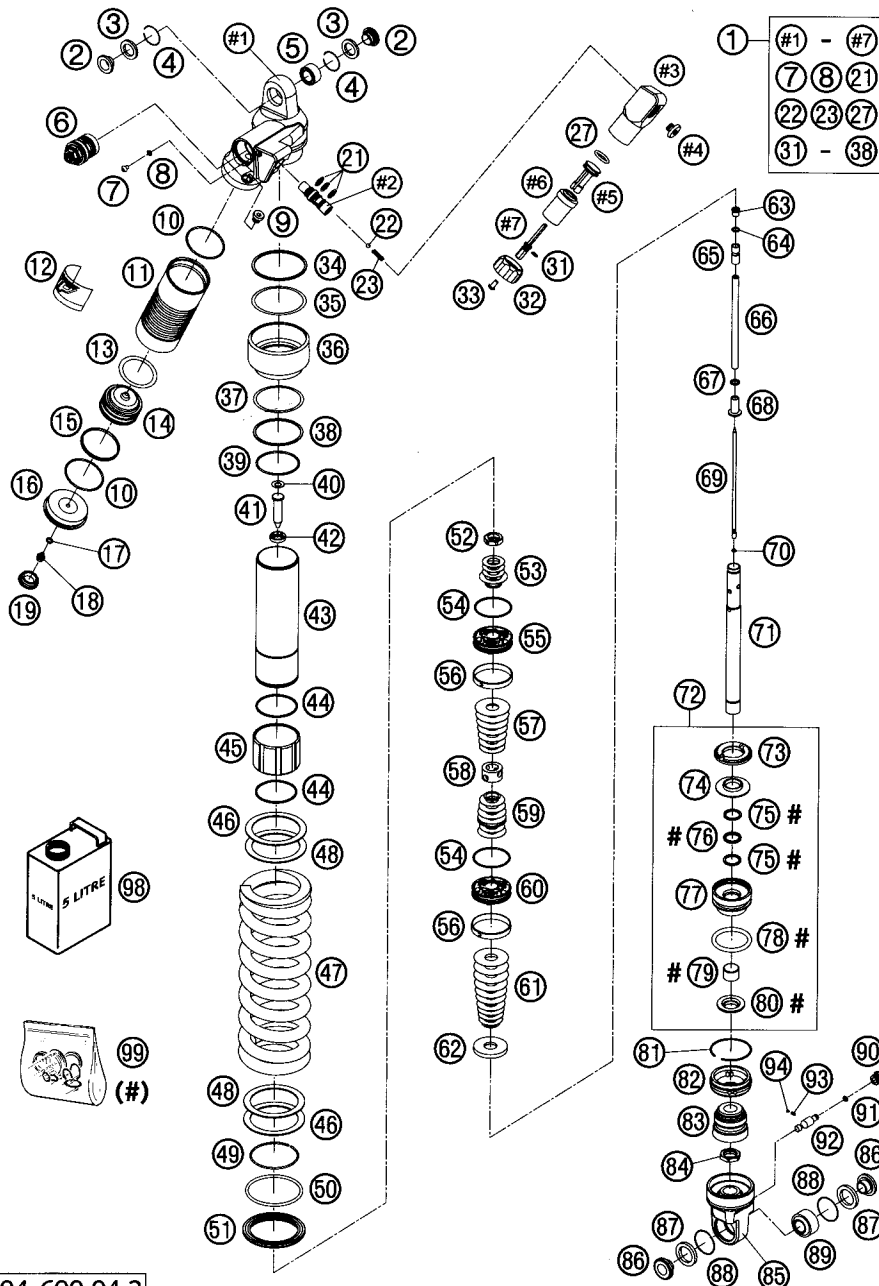


FIG	TEILNR/PARTNR	BEZEICHNUNG	DESCRIPTION	QTY
1*	1200.Y002	PRELOAD ADJUSTER 5018 LC8 04	PRELOAD ADJUSTER 5018 LC8 04	1
2	5018.0366	ADAPTERBOCHSE KGW 14X24	ADAPTOR BUSH KGW 14X24	2
3	4618.0003	DICHTRING KGW D=25	OIL SEAL KGW D=25	2
4	5018.0168	SCHEIBE KGW D=25	WASHER KGW D=25	2
5	5018.0005	LAGER KGW 1525 HD	BUSHING KGW 1525 HD	1
6	5018.0213S4	DCC-DRUCKSTUFENREGUL. KPL. 03	DCC-COMPR.DAMP. CONTROL CPL. 03	1
7	4860.0058	ENTLOFTUNGSSCHRAUBE M4X6	VENT SCREW M4X6	1
8	4860.0009	O-RING NBR 3,7X1,6	O-RING NBR 3,7X1,6	1
9	5018.0095	ENTLOFTUNGSSCHRAUBE R 1/8	BLEED PLUG R 1/8	1
10	4681.0016	O-RING NBR 48X2	O-RING NBR 48X2	2
11	5018.0237	RESERV SCHRAUBE L=123,5 D=52	RESERVOIR SCREW L=123,5 D=52	1
12	5200.0044	AUFKLEBER WP KTM	STICKER WP KTM	1
13	4618.0014	O-RING VITON 41X5	O-RING VITON 41X5	1
14	4618.0002	TRENNKOLBEN D=52; H=32	SEPARATION PISTON D=52; H=32	1
15	4618.0015	KOLBENRING 3,9X1,5X156	PISTON RING 3,9X1,5X156	1
16	5018.0344	RESERVOIRKAPPE D=58	RESERVOIR CAP D=58	1
17	4681.0893	O-RING NBR 5,28X1,78	O-RING NBR 5,28X1,78	1
18	3612.0151	VERSCHLUSSSCHRAUBE M5X6	SCREW PLUG M5X6	1
19	4681.1208	GUMMIKAPPE „NICHT OFFNEN“	RUBBER CAP „DO NOT OPEN“	1
21	3548.0083	O-RING NBR 10X2	O-RING NBR 10X2	3
22	4054.0440	STAHLKUGEL D=5	STEEL BALL D=5	1
23	4681.0332	FEDER D=4,8 EINSTELKNOPF CC	SPRING D=4,8 ADJUST KNOB CC	1
27	4681.0003	O-RING NBR 17X3	O-RING NBR 17X3	1
31	4860.0044	O-RING NBR 6X1,5	O-RING NBR 6X1,5	1
32	5018.0381	EINSTELKNOPF PA	ADJUST KNOB PA	1
33	4681.1771	ISK.SCHRAUBE M 5X10	AH SCREW M 5X10	1
34	5018.0370	STOTZRING BG 2700646	BACKUP RING BG 2700646	1
35	5018.0369	O-RING NBR 63,09X3,53	O-RING NBR 63,09X3,53	1
36	5018.0371	AUSSENRING PA LC8	OUTER RING PA LC8	1
37	5018.0372	O-RING 57,15X3,53 NBR	O-RING 57,15X3,53 NBR	1
38	5018.0373	STOTZRING BU 2700580	BACKUP RING BU 2700580	1
39	5018.0097	O-RING 52X2	O-RING 52X2	1
40	5018.0177	SCHEIBE 16X8,2X0,6	WASHER 16X8,2X0,6	1
41	5018.0300	NADEL D=10 L=37	NEEDLE D=10 L=37	1
42	5018.0271	SCHRAUBENKAPPE M20XI; D=11	SCREW CAP M20XI; D=11	1
43	5018.0367	ROHR M54X1 L=180 PDS	TUBE M54X1 L=180 PDS	1

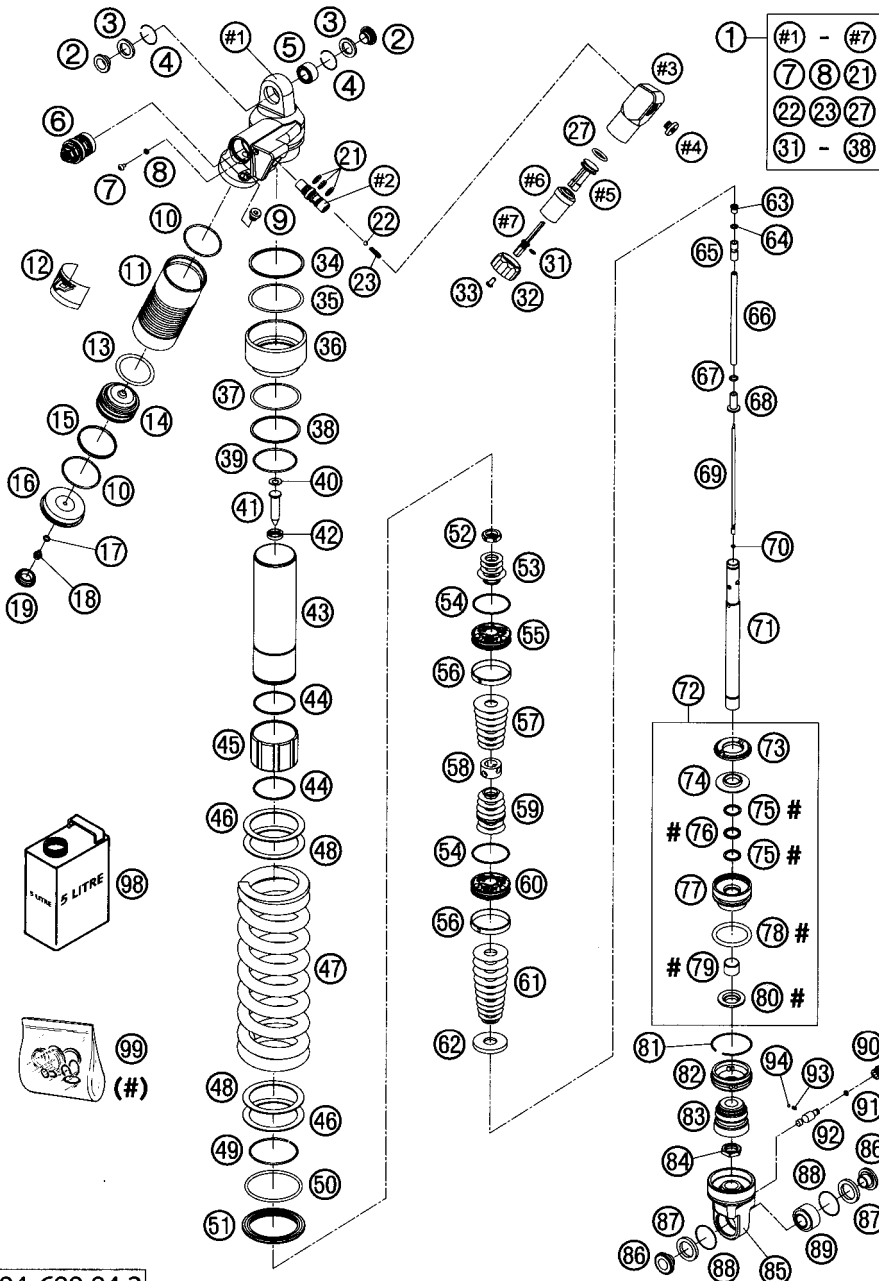


FIG	TEILNR/PARTNR	BEZEICHNUNG	DESCRIPTION	QTY
44	5018.0133	SPRENGRING 50X1,5	CIRCLIP 50X1,5	2
45	5018.0081	FEDERF(1HRUNG L=40	SPRING GUIDANCE L=40	1
46	5018.0114	ZWISCHENRING F FEDER	INTERM.RING SCREW SPRING RET.	2
47	9121.0022	FEDER 140-265 (62) D=15,0 ADVENTURES	SPRING 140-265 (62) D=15,0 ADVENTURE S	1
47	9121.0028	FEDER 140-255 (62) D=15,0 ADVENTURE	SPRING 140-255 (62) D=15,0 ADVENTURE	1
48	5018.0402	ZWISCHENRING F FEDER H=3,5	INTERM.RING SPRING RET. H=3,5	2
49	5018.0273	SPRENGRING 58,2X2	CIRCLIP 58,2X2	1
50	5018.0352	O-RING VITON 66,27X3,53	O-RING VITON 66,27X3,53	1
51	5018.0355	FEDERTELLER D=80 2003	SPRING RETAINER D=80 2003	1
52	5018.0141	KOLBENSTANGENMUTTER M16X1	PISTON ROD NUT M16X1	1
53	5018.0210	SCHEIBE 16X21X1	WASHER 16X21X1	1
53	5018.0209	SCHEIBE 21X36X0,25	WASHER 21X36X0,25	1
53	5018.0054	SCHEIBE 16X28X0,20	SHIM 16X28X0,20	3
54	5018.0099	O-RING VITON 44,17X1,78	O-RING VITON 44,17X1,78	2
55	5018.0197	KOLBEN 6+6X7/4,5	PISTON 6+6X7/4,5	1
56	5018.0135	KOLBENRING 50-8	PISTON RING 50-8	2
57	5018.0074	SCHEIBE 16X32X0,30	SHIM 16X32X0,30	1
57	5018.0075	SCHEIBE 16X34X0,30	SHIM 16X34X0,30	1
57	5018.0076	SCHEIBE 16X36X0,30	SHIM 16X36X0,30	1
57	5018.0068	SCHEIBE 16X38X0,25	SHIM 16X38X0,25	1
57	5018.0069	SCHEIBE 16X40X0,25	SHIM 16X40X0,25	1
57	5018.0070	SCHEIBE 16X42X0,25	SHIM 16X42X0,25	1
57	5018.0062	SCHEIBE 16X44X0,20	SHIM 16X44X0,20	1
58	5018.0269	VERBUNDBUCHSE D25XD16X14,5/D	SANDWICH BUSH D25XD16X14,5/D	1
59	5018.0047	SCHEIBE 16X32X0,15	SHIM 16X32X0,15	1
59	4681.1637	DRUCKRING 36X32,25	PRESSURE RING 36X32,25	1
59	5018.0008	SCHEIBE 16X22X0,10	SHIM 16X22X0,10	1
59	5018.0058	SCHEIBE 16X36X0,20	SHIM 16X36X0,20	3
59	5018.0057	SCHEIBE 16X34X0,20	SHIM 16X34X0,20	1
59	5018.0056	SCHEIBE 16X32X0,20	SHIM 16X32X0,20	1
59	5018.0035	DISTANZPLATTE 16X21X0,30	BACKPLATE 16X21X0,30	1
60	5018.0311	KOLBEN 6+6X7/4,5 VB 1,0	PISTON 6+6X7/4,5 VB 1,0	1
61	5018.0036	DISTANZPLATTE 16X22X0,30	BACKPLATE 16X22X0,30	1
61	5018.0064	SCHEIBE 16X30X0,25	SHIM 16X30X0,25	1

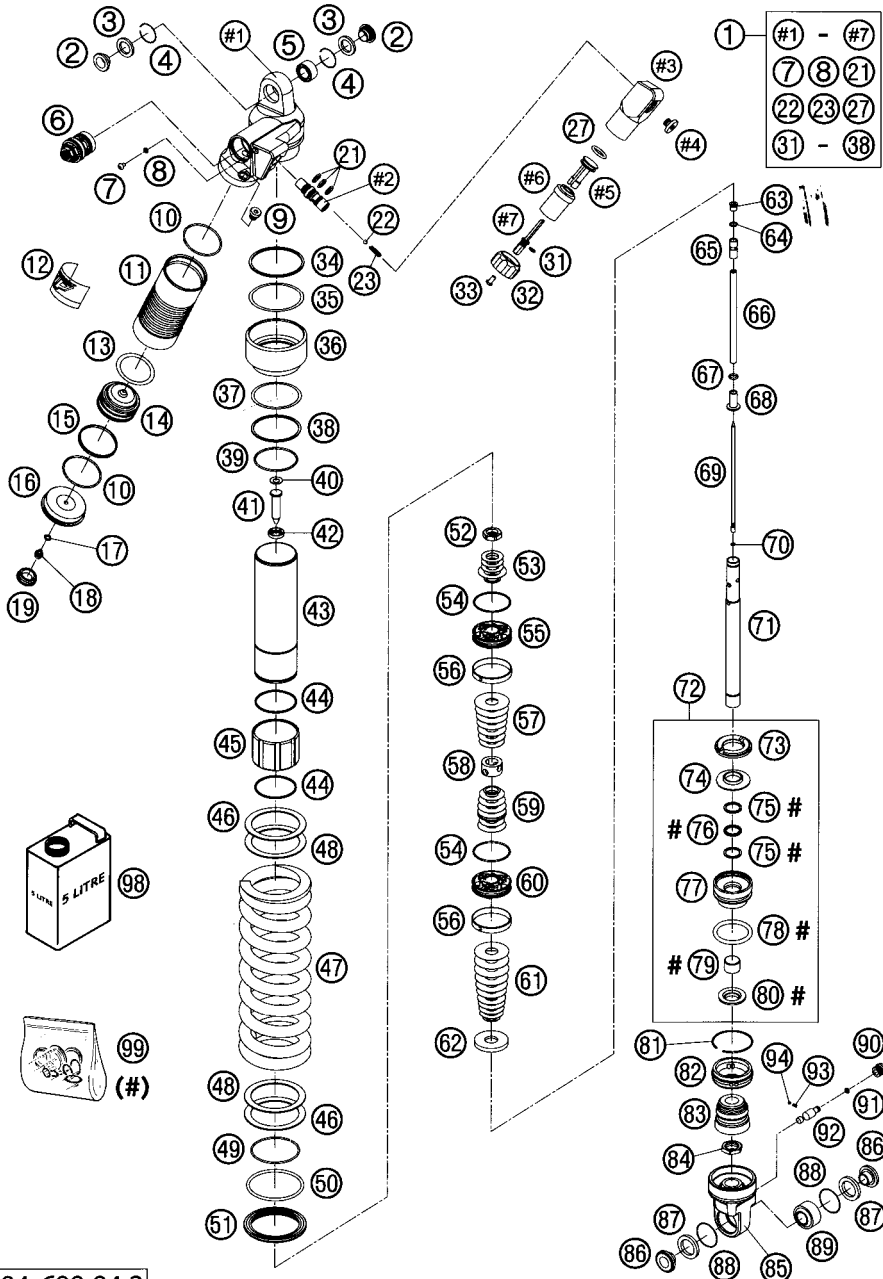


FIG	TEILNR/PARTNR	BEZEICHNUNG	DESCRIPTION	QTY
61	5018.0065	SCHEIBE 16X32X0,25	SHIM 16X32X0,25	1
61	5018.0066	SCHEIBE 16X34X0,25	SHIM 16X34X0,25	1
61	5018.0058	SCHEIBE 16X36X0,20	SHIM 16X36X0,20	1
61	5018.0059	SCHEIBE 16X38X0,20	SHIM 16X38X0,20	1
61	5018.0069	SCHEIBE 16X40X0,25	SHIM 16X40X0,25	1
61	5018.0070	SCHEIBE 16X42X0,25	SHIM 16X42X0,25	1
61	5018.0071	SCHEIBE 16X44X0,25	SHIM 16X44X0,25	2
62	5018.0161	SCHEIBE ZUGSTUFE H3 ADVENTURES	SHIM REBOUND H3 ADVENTURE S	'99 1
62	5018.0401	SCHEIBE ZUGSTUFE H16 ADVENTURE	SHIM REBOUND H16 ADVENTURE	'03 1
63	5018.0200	BOCHSE M8X1	BUSH M8X1	1
64	5018.0157	O-RING VITON 7X1,5	O-RING VITON 7X1,5	1
65	5018.0201	NADELSITZ M8X1	NEEDLE SEAT M8X1	1
66	5018.0363	ROHR M8X1 L=138	TUBE M8X1 L=138	1
67	4860.0049	O-RING NBR 8X2	O-RING NBR 8X2	1
68	5018.0279	ROHR ADAPTOR M8X1 L=23	TUBE ADAPTOR M8X1 L=23	1
69	5018.0364	NADEL L=161	NEEDLE L=161	1
70	4681.1265	O-RING VITON 2,2X1,6	O-RING VITON 2,2X1,6	1
71	5018.0362	KOLBENSTANGE D=18 M16X1	PISTON ROD D=18 M16X1	1
72	5018.0349S1	ADAPTER KPL. D=50; H=28,5	ADAPTOR CPL. D=50; H=28,5	1
73	5018.0107	GUMMI ZUGSTUFE	REBOUND RUBBER	1
74	5018.0304	STAHSCHLEIBE 18,5X43,7X6	STEEL DISC 18,5X43,7X6	1
75	5018.0102	SICHERHEITSRING 22,55X1,5	BACKUPRING 22,55X1,5	2
76	5018.0101	DICHRING QUARD 18X2,62	QUAD RING 18X2,62	1
77	5018.0349	ADAPTER D=50; H=28,5	ADAPTOR D=50; H=28,5	1
78	5018.0103	O-RING 41X5	O-RING 41X5	1
79	4618.0119	DISTANZBOCHSE 18X20X12	DU-BUSH 18X20X12	1
80	5018.0082	STAUBMANSCHETTE 1835	DUST SEAL 1835	1
81	5018.0126	SICHERUNGSRING 53X1,75	CIRCLIP 53X1,75	1
82	5018.0165	DECKEL D=50	COVER D=50	1
83	5018.0276	GUMMIPUFFER WP60 D=18-26	BUMP RUBBER WP60 D=18-26	1
84	5018.0283	KONTERMUTTER M18X1 H=5	CONTRA NUT M18X1 H=5	1
85	5018.0358	FEDERBEINUNTERT 54X20X32 LEAN.	SHOCK ABS. BOTTOM 54X20X32	1
86	5018.0365	ADAPTERBOCHSE KGW D=32 14X32	ADAPTOR BUSH KGW D=32 14X32	2
87	5018.0159	WELLENDICHRING KGW D=32	SHAFT SEAL RING KG W D=32	2

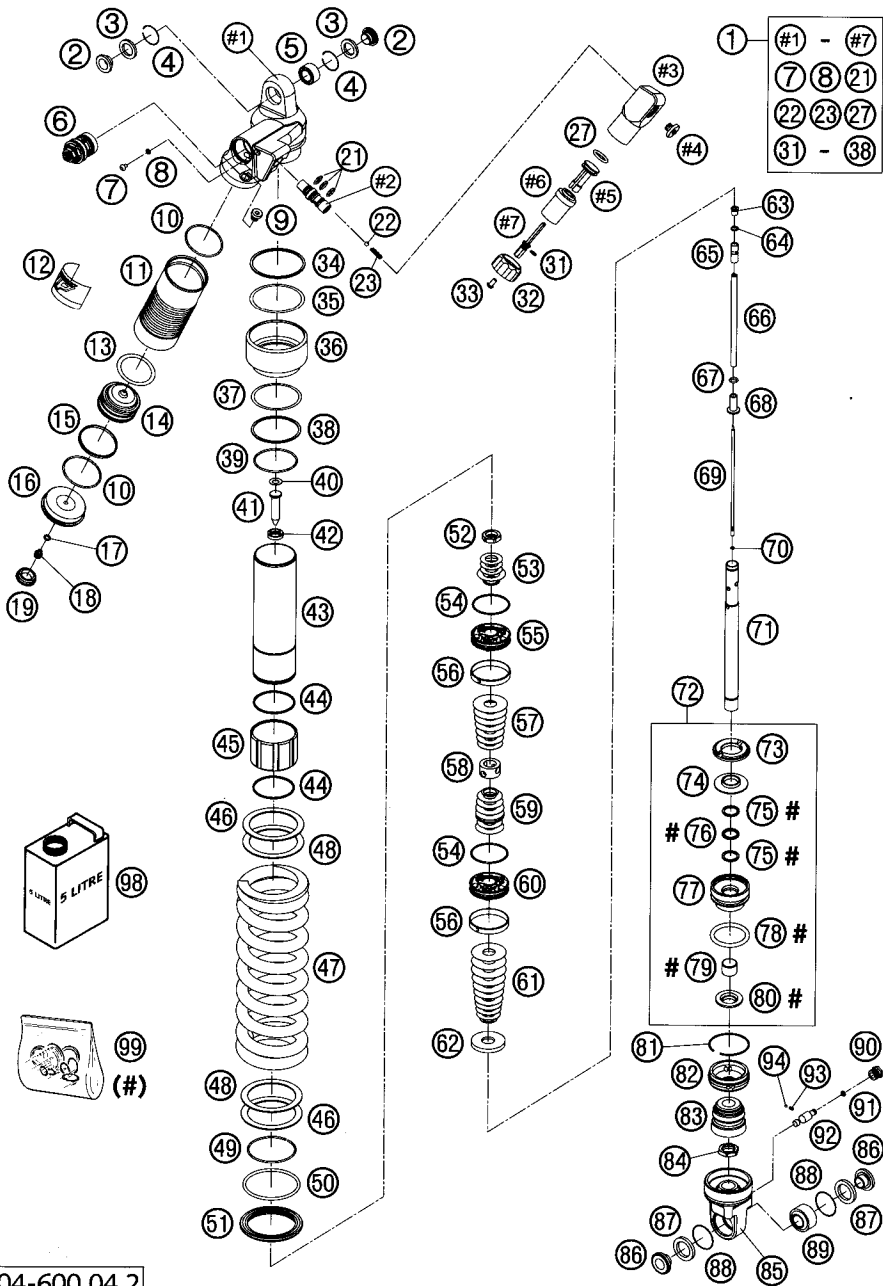


FIG	TEILNR/PARTNR	BEZEICHNUNG	DESCRIPTION	QTY
88	5018.0175	SICHERUNGSRING KGW D=32	CIRCLIP KGW D=32	2
89	5018.0179	SCHWENKLAGER KGW 1632	PIVOT BEARING KGW 1632	1
90	5018.0281	RESERVOIRKAPPE M14X1	RESERVOIR CAP M14X1	1
91	5018.0222	O-RING NBR 4X1,5	O-RING NBR 4X1,5	1
92	5018.0280	EINSTELLSCHRAUBE 80 GRAD; L=39	ADJUSTING SCREW 80 DEG.; L=39	1
93	4054.0602	FEDER D=2,9; L=6,2	SPRING D=2,9; L=6,2	1
94	4054.0603	STAHLKUGEL D=3MM	STEEL BALL D=3MM	1
98	5018.034251	DAMPFEROL 5 LT 2003 0,33 L	SHOCK ABSORBER FLUID 5 LT 2003 0,33 L	1
99	R120.08	REPARSATZ DICHTR. 5018 PDS 03	REPAIR-KIT GASKET 5018 PDS 03	1

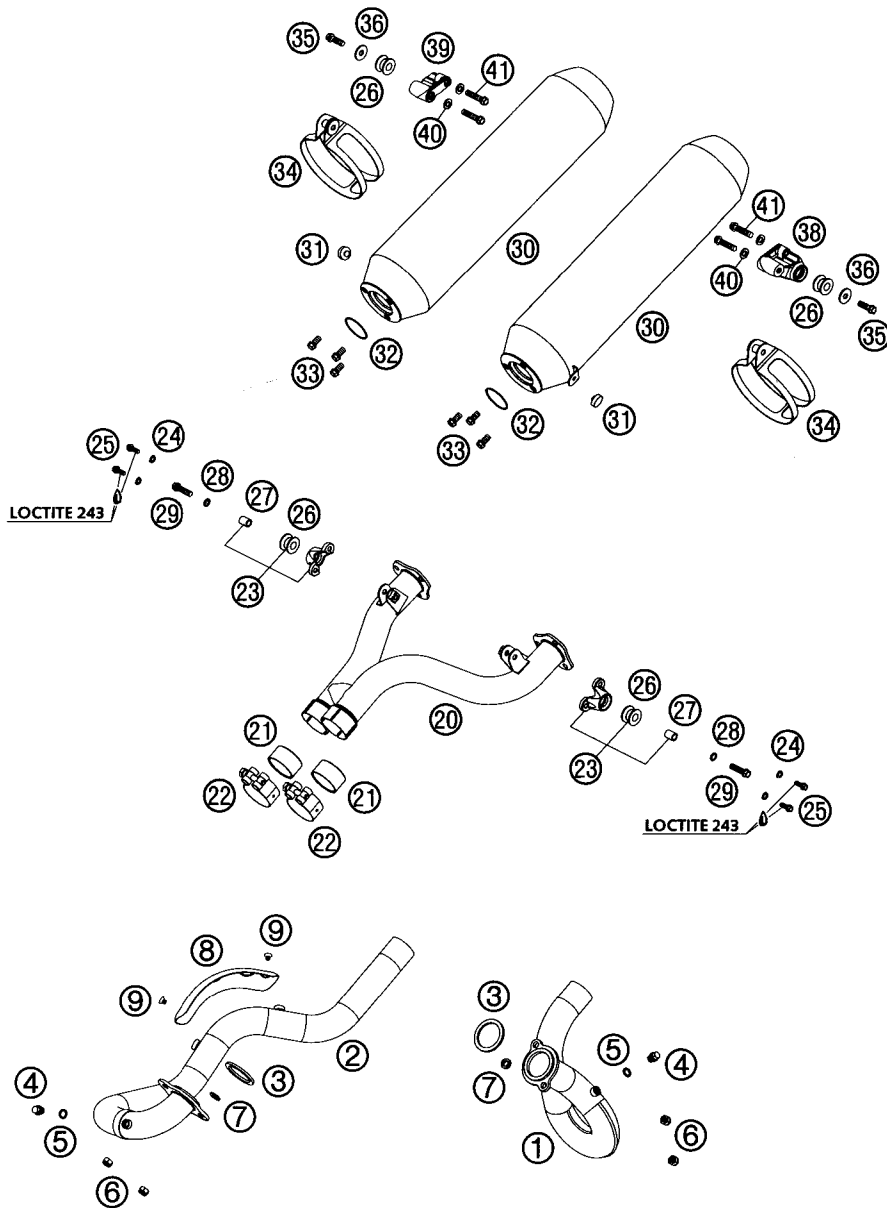


FIG	TEILNR/PARTNR	BEZEICHNUNG		DESCRIPTION	QTY
1	600.05.008.000	AUSPUFFROHR HINTEN	03	EXHAUST PIPE REAR	03 1
2	600.05.007.000	AUSPUFFROHR VORNE	03	EXHAUST PIPE FRONT	03 1
3	600.05.005.000	AUSPUFFDICHTUNG	03	GASKET	03 2
4	0910100003	VERSCHL.SCHR.DIN0910-M 10X1		PLUG DIN0910-M 10X1	2
5	0603 100141	CU-DICHTRING DIN7603-10X14X1		COPPER GASKET DIN7603-10X14X1	2
6	510.10.086.100	SS-MUTTER M 8 CU		SELF LOCKING NUT M 8 CU	4
7	0125 080003	UNTERLEGSCHLEIBE DIN 125 A 8,4		WASHER DIN0125-A 8,4	2
8	600.05.052.051	HITZESCHUTZBLECH LC8	03	THERMAL SHIELD LC8	03 1
9	0991 060082	SENKSCHRAUBE M6X8 DIN7991 NIRO		FLAT H. SCREW M6X8 DIN7991 SS	2
20	600.05.048.000	VERTEILERROHR LC8	03	DISTRIBUTOR TUBE LC8	03 1
21	600.05.005.001	GRAPHITRING 42X47X25	03	GRAPHIT RING 42X47X25	03 2
22	600.05.051.000	AUSPUFFSCHELLE D=49MM	03	EXHAUST CLAMP D=49MM	03 2
23	584.05.085.044	SCHALLDAMPERHALTERUNG KPL.2001		SILENCER BRACKET CPL. 2001	2
24	0137 060003	FEDERSCHLEIBE DIN 137 B 6		SPRING WASHER DIN0137-B 6	4
25	0015 060203	SK.BUNDSCHRAUBE M 6X20 SW=8		HH COLLAR SCREW M 6X20 WS=8	4
26	543.05.068.100	DAMPFUNGSELEMENT SILICON GRAU		DAMP. COMPONENT SILICONE GREY	4
27	565.05.069.000	BOCHSE 8,4X12X16		SPACER BUSHING 8,4X12X16	2
28	360.03.014.000	SCHNORR-SICHERUNGSSCHLEIBE 8MM		LOCK WASHER SMM	2
29	0015 080303	SK.BUNDSCHRAUBE M 8X30 SW=10		HH COLLAR SCREW M 8X30 WS=10	2
30	600.05.083.000	ENDDÄMPFER LC8 EU+AUS	03	SILENCER LC8 EU+AUS	03 2
30*	600.05.183.000	ENDDÄMPFER LC8 USA USA - MIT AUFDRUCK	03	SILENCER LC8 USA USA - WITH PRINT	03 2
31	543.08.042.000	GUMMIPUFFER		RUBBER BUFFER	2
32	600.05.005.002	AUSPUFFDICHTUNG	03	EXHAUST GASKET	03 2
33	0015 080163	SK.BUNDSCHRAUBE M 8X16 SW=10		HH COLLAR SCREW M 8X16 WS=10	6
34	600.05.095.000	AUSPUFFSCHELLE	03	CLAMP FOR SILENCER	03 2
35	0015 080253	SK.BUNDSCHRAUBE M 8X25 SW=10		HH COLLAR SCREW M 8X25 WS=10	2
36	0021 080003	SCHLEIBE DIN 9021 A 8,4		WASHER DIN9021-A 8,4	2
38	600.05.085.000	ENDDÄMPFER-/GRIFFHALTER LI. 03		SILENCER/HANDLE HOLDER LIS 03	1
39	600.05.086.000	ENDDÄMPFER-/GRIFFHALTER RE. 03		SILENCER/HANDLE HOLDER R/S 03	1
40	0125 080003	UNTERLEGSCHLEIBE DIN 125 A 8,4		WASHER DIN0125-A 8,4	4
41	0015 080353	SK.BUNDSCHRAUBE M 8X35 SW=10		HH COLLAR SCREW M 8X35 WS=10	4

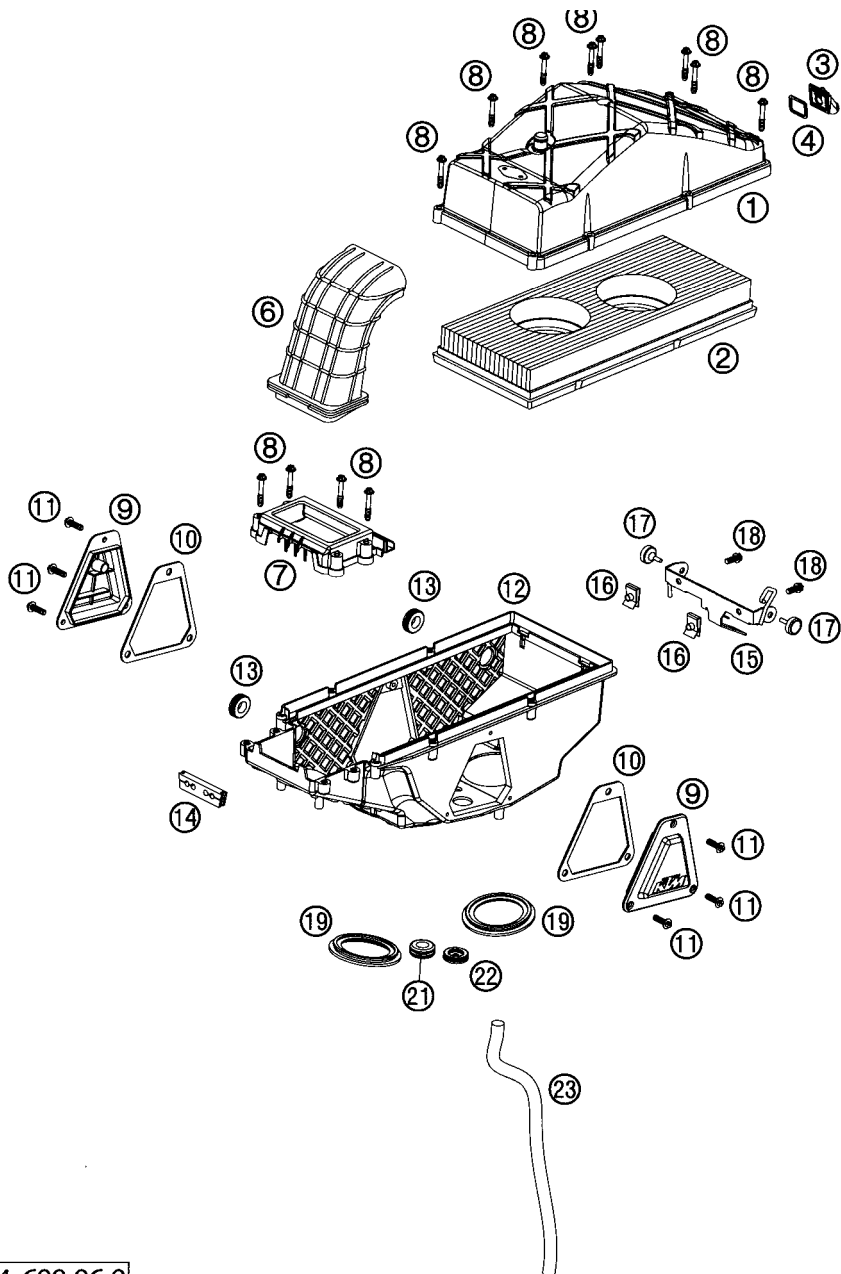


FIG	TEILNR/PARTNR	BEZEICHNUNG	DESCRIPTION	QTY
1	600.06.002.000	FILTERKASTENDECKEL LC8	AIRBOX COVER LC8	1
2	600.06.015.000	LUFTFILTER LC8	AIR FILTER LC8	1
3	600.06.007.000	ANSCHLUSS FOR SLS LC8	CONNECTOR FOR SAS LC8	1
4	600.06.007.050	DICHTUNG SLS-ANSCHLUSS	GASKET SAS CONNECTOR	1
6	600.06.040.000	ANSAUGSCHNORCHEL	INTAKE SNORKEL	1
7	600.06.004.000	FILTERKASTEN-VORDERTEIL LC8	AIRBOX FRONT PART LC8	1
8	600.06.006.000	SONDERSCHRAUBE K60X35/15	SPECIAL SCREW K60X35/15	12
9	600.06.003.002	FILTERKASTENDECKEL LI/RE	AIRBOX COVER L/S R/S	2
10	600.06.003.050	DICHTUNG F. LUFTF.DECKEL LI/RE	GASKET F. AIRBOX COVER L/S R/S	2
11	0017 060203	SONDERSCHRAUBE T60 6X20 SW=6	SPECIAL SCREW T60 6X20 WS=6	6
12	600.06.001.000	FILTERKASTEN UNTERTEIL LC8	FILTER BOX LOWER PART LC8	1
13	600.06.001.040	GUMMITOLLE EPC SCHLAUCHE EU+AUS	RUBBER SLEEVE EPC HOSE EU+AUS	2
13*	600.06.001.050	GUMMITOLLE D=16MM GESCHLOS. USA	RUBBER SLEEVE D=16MM CLOSED USA	2
14	600.06.001.030	GUMMITOLLE KABELDURCHF	RUBBER SLEEVE CABLE PASSAGE	1
15	600.06.001.020	HALTBLECH SLS U. EPC	BRACKET PANEL SAS A. EPC	1
16	546.03.048.100	MEHRBEREICHSBLECHMUTTER M6	RANGE CHANGE METAL NUT M6	2
17	600.06.001.021	DISTANZGUMMI AIRBOX	DISTANCE RUBBER AIRBOX	2
18	0015 060163	SK.BUNDSCHRAUBE M 6X16 SW=8	HH COLLAR SCREW M 6X16 WS=8	2
19	600.36.045.000	GUMMIMUFFE FILTERKASTEN	RUBBER SLEEVE AIRBOX	2
21	600.06.001.041	GUMMITOLLE BENZINSCHLAUCH	RUBBER SLEEVE FUEL HOSE	1
22	600.06.001.023	GUMMITOLLE STAN DGASEINSTELLUNG	RUBBER SLEEVE STOP SCREW	1
23	570.05.020.001	SCHLAUCH 10X14 PER METER	HOSE 10X14 PER METER	0,36

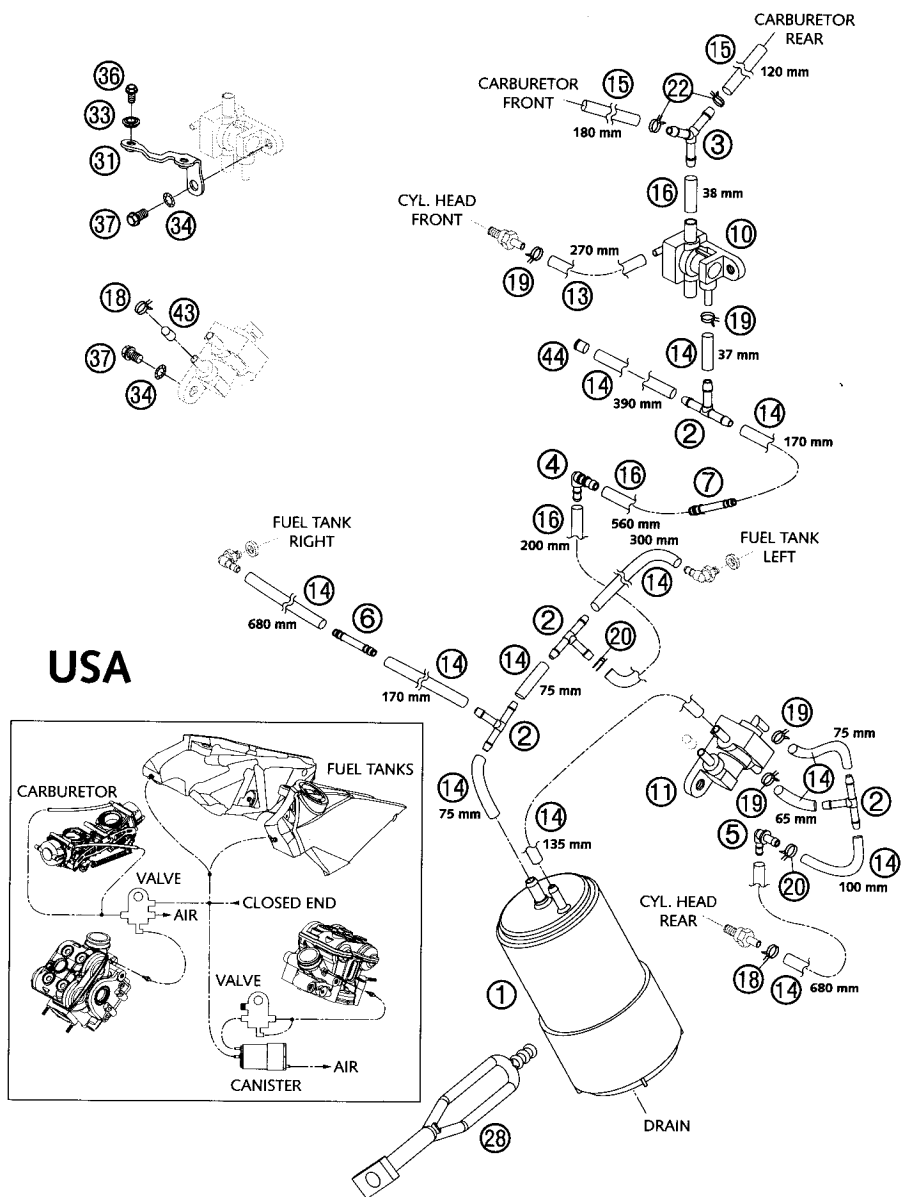


FIG	TEILNR/PARTNR	BEZEICHNUNG	DESCRIPTION	QTY
1	587.15.001.000	AKTIVKOHLEFILTER TYPE AK47 '99	EVAP. CANISTER FILTER TYPE AK47	1
2	600.15.022.000	T-STUCK TS-6 03	T-CONNECTOR TS-6 03	4
3*	600.15.025.000	Y-STUCK YS 6-8-6 04	Y-CONNECTING PIECE YS 6-8-6 04	1
4*	600.15.024.000	WINKELSTUCK WS8 04	ANGLE CONNECTION WS8 04	1
5*	600.35.068.000	WINKELSTUCK AUSGL.BEHALTER	ANGLE CONNECTION EXPANS. TANK	1
6	600.15.021.000	SCHLAUCHVERB.-STUTZEN GS6 03	HOSE CONNECTOR GS6 03	1
7*	600.15.023.000	REDUZIERSTOCK GRS8-6 04	REDUCTION CONNECTION GRS8-6 04	1
10*	600.15.030.000	VENTIL MIKUNI CI-41-04	VALVE MIKUNI CI-41-04	1
11*	600.15.031.000	VENTIL MIKUNI CI-41-05	VALVE MIKUNI CI-41-05	1
13*	600.31.098.001	SCHLAUCH 3,2X8,5 PER METER	HOSE 3,2X8,5 PER METER	X
14	600.07.026.001	SCHLAUCH NBR 5,4X9,4 PMETER	HOSE NBR 5,4X9,4 PER METER	X
15*	600.07.116.001	SCHLAUCH 6X12 PER METER	HOSE 6X12 PER METER	X
16	600.15.019.001	SCHLAUCH NBR 7X11 PER METER	HOSE NBR 7X11 PER METER	X
18*	450.31.005.000	YDNAC-KLAMMER BENZINSCHL.(8MM)	YDNAC-CLAMP FUEL HOSE (8MM)	2
19	580.07.017.000	YDNAC KLAMMER 10101 (9MM)	YDNAC CLAMP 10101 (9MM)	4
20	580.07.117.000	YDNAC-KLAMMER 10107 10MM	YDNAC-CLAMP 1010710MM	2
22	580.31.005.000	YDNAC KLAMMER 10128 12MM	CLAMP YDNAC 1012812MM	2
28	503.03.018.000	GUMMI FOR MITTELSTANDER '99	RUBBER FOR CENTER STAND '99	1
31*	600.15.011.000	HALTEBLECH EVAP-VENTIL	BRACKET FOR EVAP-VALVE	1
33*	600.15.013.000	BOCHSE EVAP-VENTIL 04	BUSHING EVAP-VALVE 04	2
34*	360.03.014.000	SCHNORR-SICHERUNGSSCHEIBE 8MM	LOCK WASHER 8MM	2
36*	0015 060123	SK.BUNDSCHRAUBE M 6X12 SW=8	HH COLLAR SCREW M 6X12 WS=8	2
37*	0015 080103	SK.BUNDSCHRAUBE M 8X10 SW=10	HH COLLAR SCREW M 8X10 WS=10	2
43*	600.15.033.000	ABDECKKAPPE AKF-VENTIL 04	COVER CAP EVAP.CANISTERVALVE 04	1
44*	600.15.034.000	VERSCHLUSSSTOPFEN FOR AKF 04	PLUG FOR EVAPCANISTER SYST04	1

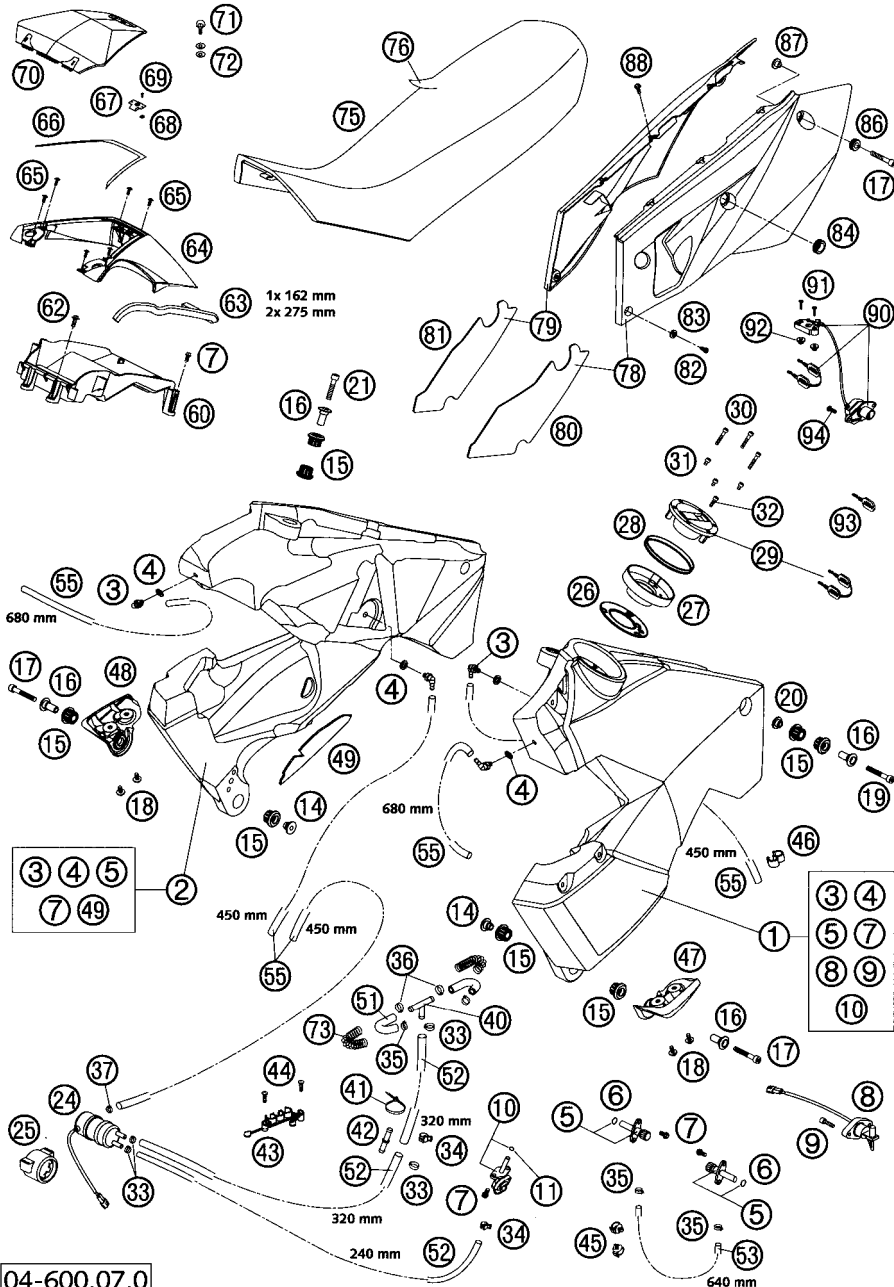


FIG	TEILNR/PARTNR	BEZEICHNUNG	DESCRIPTION	QTY
1*	600.07.013.044*06	BENZINTANK LI. KPL. BLAU 04 DEKOR EINLACKIERT	FUEL TANK LIS CPL. BLUE 04 DECAL TAKE IN	1
1*	600.07.013.044*30	BENZINTANK LI. KPL. SCHWARZ 04 DEKOR EINLACKIERT	FUEL TANK LIS CPL. BLACK 04 DECAL TAKE IN	1
1	600.07.013.044 70	BENZINTANK LI. KPL. ORANGE 03 DEKOR EINLACKIERT	FUEL TANK LIS CPL. ORANGE 03 DECAL TAKE IN	1
1	600.07.013.044 84	BENZINTANK LI. KPL. SILBER 03 DEKOR EINLACKIERT	FUEL TANK LIS CPL. SILVER 03 DECAL TAKE IN	1
2*	600.07.113.044 06	BENZINTANK RE. KPL. BLAU 04 DEKOR EINLACKIERT	FUEL TANK R/S CPL. BLUE 04 DECAL TAKE IN	1
2*	600.07.113.044 30	BENZINTANK RE. KPL. SCHWARZ 04 DEKOR EINLACKIERT	FUEL TANK R/S CPL. BLACK 04 DECAL TAKE IN	1
2	600.07.113.044 70	BENZINTANK RE. KPL. ORANGE 03 DEKOR EINLACKIERT	FUEL TANK R/S CPL. ORANGE 03 DECAL TAKE IN	1
2	600.07.113.044 84	BENZINTANK RE. KPL. SILBER 03 DEKOR EINLACKIERT	FUEL TANK RIS CPL. SILVER 03 DECAL TAKE IN	1
3	600.07.024.000	ANSCHLUSS-STUECK FOBERL. M7 03	CONNECT PIECE FOVERFLOW M7 03	4
4	600.07.024.050	DICHTUNG FOR ANSCHLUSSTOCK 03	GASKET FOR CONNECTING PIECE 03	4
5	585.07.003.000	BENZINHAHN KPLXLEIN RALLYE'96	FUEL COCK CPL. SMALL RALLYE'96	2
6	550.07.006.200	O-RING 11X1,8 NBR 70	O-RING 11X1,8 NBR 70	2
7	0015 060123	SK.BUNDSCHRAUBE M 6X12 SW=8	HH COLLAR SCREW M 6X12 WS=8	8
8	582.07.080.000	BENZINSTANDSGEBER ADV. 2002	GAS-LEVEL SENSOR ADV. 2002	1
9	0912 050163	ISK.SCHRAUBE DIN 912 M5X16	AH SCREW DIN912-M 5X16	2
10	503.07.005.000	BENZINHAHN MIKUNI ON/OFF 2001	GAS COCK MIKUNI ON/OFF 2001	1
11	0770130023	O-RING 13,00X2,30	O-RING 13,00X2,30	1
14	600.07.062.000	LAGERHOLSE INNEN L=15,5MM 03	BEAR. BUSH. INSIDE L=15,5MM 03	2
15	600.07.065.000	TANKLAGERUNG 03	TANK RUBBER BUSHING 03	12
16	600.07.060.000	LAGERHOLSE AUSSEN 03	BEARING BUSHING OUTSIDE 03	6
17	0912 080553	ISK.SCHRAUBE DIN0912-M 8X55	AH SCREW DIN912 M8X55	4
18	0014 060133	SK.BUNDSCHRAUBE M 6X13 SW=8	HH COLLAR SCREW M 6X13 WS=8	4
19	0912 080503	ISK.SCHRAUBE DIN0912-M 8X50	AH SCREW DIN912 M8X50	2
20	600.07.061.000	LAGERHOLSE INNEN 03	BEARING BUSHING INSIDE 03	2
21	0912 080403	ISK.SCHRAUBE DIN0912-M 8X40	AH SCREW DIN912 M8X40	2
24*	600.12.088.100	KRAFTSTOFFPUMPE 04	FUEL PUMP 04	1
25	600.12.088.050	HALTEGUMMI KRAFTSTOFFPUMPE 03	FUEL PUMP HOLDER 03	1
26	600.07.008.051	DICHTFLANSCH F. TANKEINSATZ 03	SEAL. FLANGE F TANK INSERT 03	2

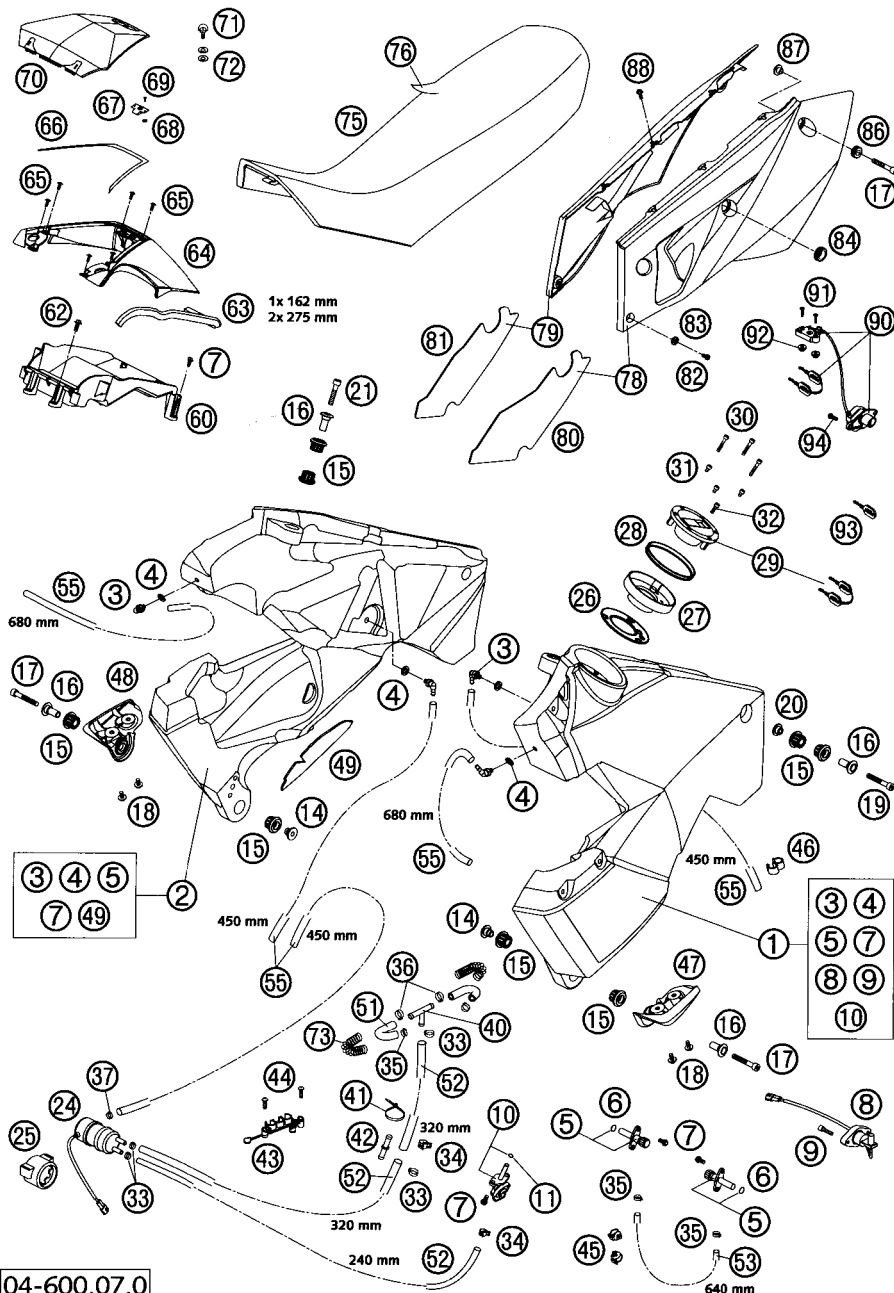


FIG	TEILNR/PARTNR	BEZEICHNIING	DESCRIPTION	QTY
27	600.07.008.050	TANKEINSATZ LINKS 03	TANK INSERT LIS 03	1
27	600.07.108.050	TANKEINSATZ RECHTS 03	TANK INSERT R/S 03	1
28	600.07.008.052	DICHTRING FOR TANKEINSATZ 03	SEAL. RING F. TANK INSERT 03	2
29	600.07.008.000	TANKVERSCHLUSS LI+RE KPL. 03	TANK PLUG L/S+R/S CPL. 03	1
30	0912 050303	ISK.SCHRAUBE DIN 912 M5X30	AH SCREW DIN0912-M 5X30	6
31	0912 050083	ISK.SCHRAUBE DIN 912 M 5X8	AH SCREW DIN0912-M 5X 8	6
32*	0912 050123	ISK.SCHRAUBE DIN 912 M5X12	AH SCREW DIN0912-M 5X12	2
33	000.50.153.706	STUFENLOSE EINOHRKLEMME 15,3MM	VARIABLE ONE-EAR CLAMP 15,3MM	4
34	000.49.140.121	FEDERBANDSCHELLE 14X12 STD-DES	CLAMP 14X12 STD-DES	2
35	580.31.005.000	YDNAC KLAMMER 10128 12MM	CLAMP YDNAC 1012812MM	4
36	000.50.140.706	STUFENLOSE EINOHRKLEMME 14,0MM	VARIABLE ONE-EAR CLAMP 14,0MM	2
37*	580.07.117.000	YDNAC-KLAMMER 10107 10MM	YDNAC-CLAMP 1010710MM	1
40	600.07.015.000	T-STUCK 8MM 03	T-CONNECTOR 8MM 03	1
41	440.11.076.200	KABELBAND 200/3,6MM SCHWARZ	CABLE TIE 200/3,6MM BLACK	X
42	600.07.015.010	SCHLAUCHVERB.-STOCK 8MM 03	HOSE CONNECTOR 8MM 03	1
43	600.11.057.000	SCHLAUCHHALTER 3-FACH 03	HOSE HOLDER TRIPLE 03	1
44	0081 500181	SCHRAUBE FOR KUNSTSTOFF D=5X18	SCREW FOR PLASTIC D=5X18	2
45	570.13.072.100	KABELHALTER 16MM	WIRING HOLDER 16MM	2
46	550.11.022.100	ABSTANDHALTER D=6/8MM,SCHW	CLAMP 6/8MM BLACK	1
47	600.07.013.050	TANKSCHUTZ LINKS 03	TANK PROTECTOR LIS 03	1
48	600.07.113.050	TANKSCHUTZ RECHTS 03	TANK PROTECTOR R/S 03	1
49	600.07.095.000	HITZESCHUTZFOLIE TANK RE. 03	THERMAL PROTFOIL TANK R/S 03	1
51	600.07.016.000	BENZIN-FORMSCHLAUCH 03	FUEL PREFORMED HOSE 03	2
52	600.07.016.001	SCHLAUCH 7,5X13,5 PER METER	HOSE 7,5X13,5 PER METER	X
53	600.07.116.001	SCHLAUCH 6X12 PER METER	HOSE 6X12 PER METER	X
55	600.07.026.001	SCHLAUCH NBR 6X10 PER METER	HOSE NBR 6X10 PER METER	X
60	600.07.023.000	STAUFACH-UNTERTEIL 03	STORAGE BOX BOTTOM PART 03	1
62	0014 060153	SK.BUNDSCHRAUBE M 6X15 SW=8	HH COLLAR SCREW M 6X15 WS=8	2
63	583.12.085.100	DICHTUNGSPROFIL PER METER	EDGE PROTECTOR PER METER	1
64*	600.07.019.000, 04	STAUFACH-MITTELTEIL ORANGE 04	STOR. BOX CENT. PART ORANGE 04	1
		ADVENTURE S BLAU	ADVENTURE S BLUE	
64*	600.07.019.000, 30	STAUFACH-MITTELTEIL SCHWARZ 04	STOR. BOX CENT. PART BLACK 04	1
		ADVENTURE SCHWARZ	ADVENTURE BLACK	
64	600.07.019.000, 70	STAUFACH-MITTELTEIL ORANGE 03	STOR. BOX CENT. PART ORANGE 03	1
		ADVENTURE ORANGE	ADVENTURE ORANGE	
64	600.07.019.000 84	STAUFACH-MITTELTEIL SILBER 03	STOR. BOX CENT. PART SILVER 03	1
		ADVENTURE SILBER	ADVENTURE SILVER	

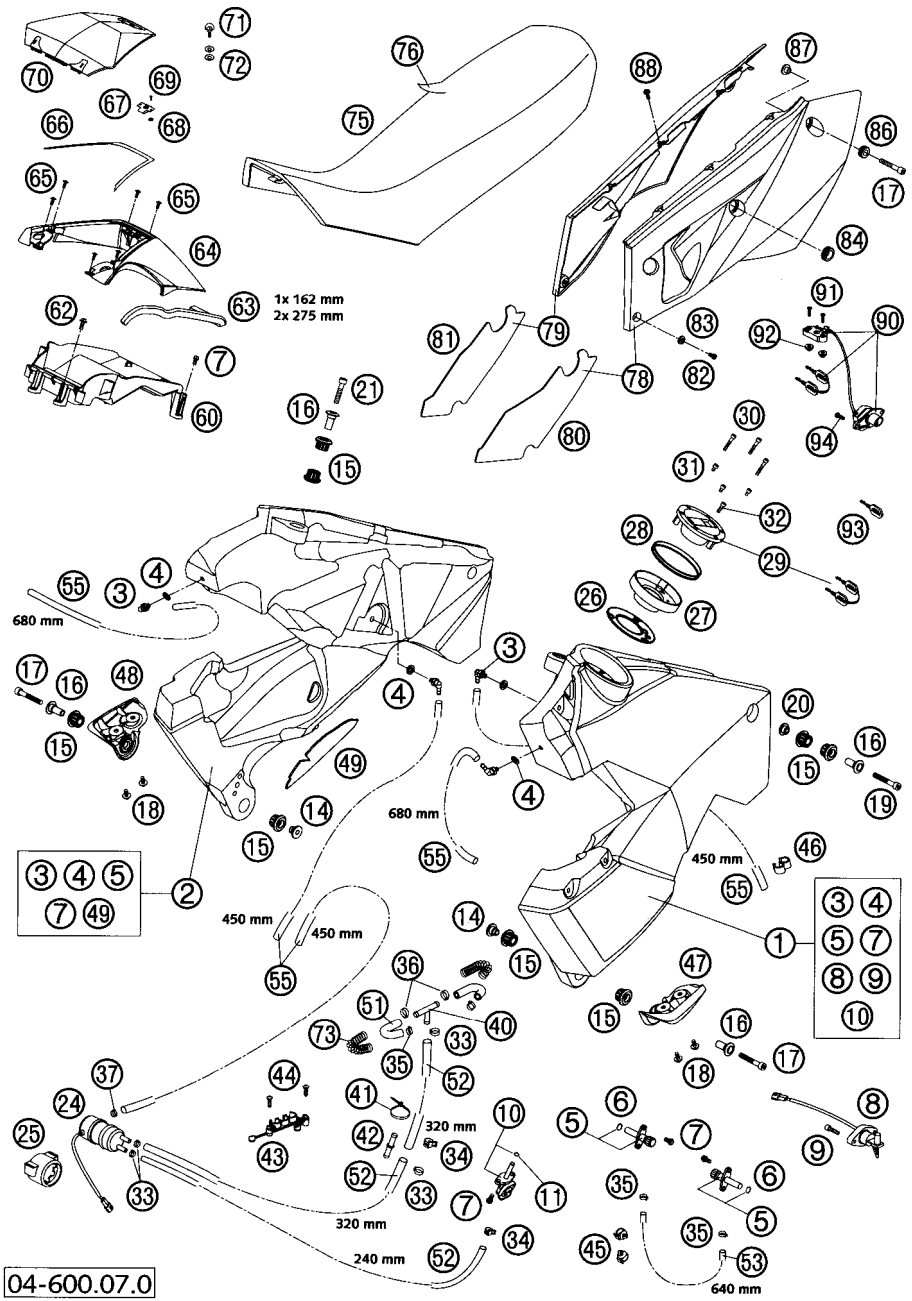


FIG	TEILNR/PARTNR	BEZEICHNUNG	DESCRIPTION	QTY
65	0016 050121	SCHRAUBE FOR KUNSTSTOFF D=5X12	SCREW FOR PLASTIC D=5X12	E
66	600.07.019.050	DICHTUNG STAUFACHMITTELTEIL 03	GASKET FSTOR.BOX CENT. PART 03	1
67	450.07.040.050	WIDERLAGER SCHNELLVERSCHLUSS	QUICK RELEASE LATCHPLATE	1
68	0021 030003	SCHEIBE DIN9021-A 3,2MM	WASHER DIN9021-A 3,2MM	2
69	0011 321000	BLINDNIETE 3,2X10 ALU	DUMMY RIVET 3,2X10 ALU	2
70*	600.07.020.000 04	DECKEL FOR STAUFACH ORANGE 04	COVER F. STORAGE BOX ORANGE 04	1
		ADVENTURE S BLAU	ADVENTURE S BLUE	
70*	600.07.020.000 30	DECKEL FOR STAUFACH SCHWARZ 04	COVER F. STORAGE BOX BLACK 04	1
		ADVENTURE SCHWARZ	ADVENTURE SCHWARZ	
70	600.07.020.000 70	DECKEL FOR STAUFACH ORANGE 03	COVER F. STORAGE BOX ORANGE 03	1
		ADVENTURE ORANGE	ADVENTURE ORANGE	
70	600.07.020.000 B4	DECKEL FOR STAUFACH SILBER 03	COVER F. STORAGE BOX SILVER 03	1
		ADVENTURE SILBER	ADVENTURE SILVER	
71	600.07.020.030	VERSCHLUSSZAPFEN MIT RING 03	QUICK RELEASE PIN WITH RING 03	1
72	600.07.020.040	KUNSTSTOFFSCHEIBE 03	PLASTIC WASHER 03	2
73*	600.07.016.050	SCHUTZFEDER BENZINFORMSCHLAUCH	PROTECTION SPRING FUEL HOSE	2
75	600.07.040.000	SITZBANK 950 ADV. SCHWARZ 03	SEAT 950 ADV. BLACK 03	1
75*	600.07.040.000'04	SITZBANK 950 ADV ORANGE 04	SEAT 950 ADV. ORANGE 04	1
76	600.07.040.050	SITZBANKOBERZUG SCHWARZ 03	SEAT COVER BLACK 03	1
76*	600.07.040.050'04	SITZBANKOBERZUG ORANGE 04	SEAT COVER ORANGE 04	1
78*	600.08.041.000'06	SEITENTEIL LLHINTEN BLAU 04	SIDE COVER L/S REAR BLUE 04	1
		DEKOR EINLACKIERT	DECAL TAKE IN	
78*	600.08.041.000 30	SEITENTEIL LLHINTEN SCHWARZ04	SIDE COVER L/S REAR BLACK 04	1
		DEKOR EINLACKIERT	DECAL TAKE IN	
78*	600.08.041.100'70	SEITENTEIL LLHINTEN ORANGE 04	SIDE COVER L/S REAR ORANGE 04	1
		DEKOR EINLACKIERT	DECAL TAKE IN	
78	600.08.041.000'84	SEITENTEIL LLHINTEN SILBER 03	SIDE COVER L/S REAR SILVER 03	1
		DEKOR EINLACKIERT	DECAL TAKE IN	
79*	600.08.042.000 06	SEITENTEIL RE.HINTEN BLAU 04	SIDE COVER R/S REAR BLUE 04	1
		DEKOR EINLACKIERT	DECAL TAKE IN	
79*	600.08.042.000 30	SEITENTEIL RE.HINTEN SCHWARZ04	SIDE COVER R/S REAR BLACK 04	1
		DEKOR EINLACKIERT	DECAL TAKE IN	
79*	600.08.042.100 70	SEITENTEIL RE.HINTEN ORANGE 04	SIDE COVER R/S REAR ORANGE 04	1
		DEKOR EINLACKIERT	DECAL TAKE IN	
79	600.08.042.000 84	SEITENTEIL RE.HINTEN SILBER 03	SIDE COVER R/S REAR SILVER 03	1
		DEKOR EINLACKIERT	DECAL TAKE IN	

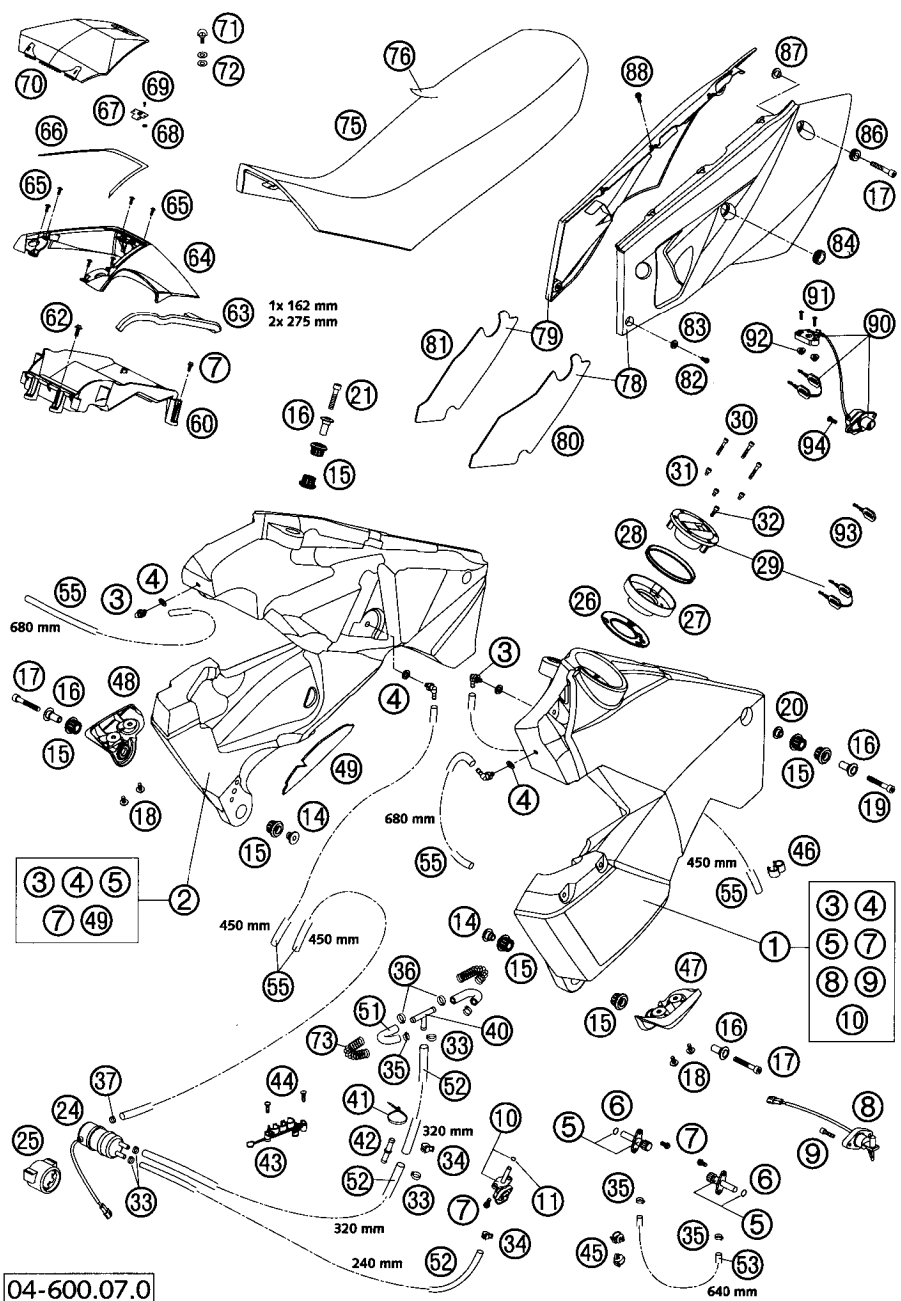


FIG	TEILNR/PARTNR	BEZEICHNUNG	DESCRIPTION	QTY
80	600.08.041.050	HITZESCHUTZFOLIE SEITENTLI.03	THER.PROTFOIL SI.COVER LIS 03	1
81	600.08.042.050	HITZESCHUTZFOLIE SEITENTRE.03	THER.PROTFOIL SLCOVER R/S 03	1
82	0984 060163	ISKSCHRAUBE DIN6912-M 6X16	AH SCREW DIN6912-M 6X16	2
83	600.08.045.000	FASSONSCHIBE SEITENVERKL. 03	SPECIAL WASHER SIDE COVER 03	2
84	587.07.050.050	GUMMITOLLE F.SITZBANKSCHL.'99	RUBBER SLEEVE FSEAT LOCK '99	1
86	410.01.052.000	KABELTOLLE D=12MM	RUBBER SLEEVE D=12MM	2
87	600.12.008.002	BUNDBOCHSE 8,2X12X20X9 03	COLLAR BUSHING 8X12X20X10 03	2
88	0017 060203	SONDERSCHRAUBE T60 6X20 SW=6	SPECIAL SCREW T60 6X20 WS=6	6
90	600.07.050.000	SITZBANKSCHLOSS LC8 ADV. 03	SEAT LOCK LC8 ADV 03	1
91	0738 060301	LINSENSCHR. ISK. IS07380 M6X30	COU.SUNK SCR. AH IS07380 M6X30	2
92	600.08.013.050	DISTANZBOCHSE 7X12X18X3,7 03	DISTANCE BUSH. 7X12X18X3,7 03	2
93	400.11.166.100	SCHLOSSELROHLING LC4/DUKE/LC8	KEY BLANK LC4/DUKE/LC8	X
94	0081 500181	SCHRAUBE FOR KUNSTSTOFF D=5X18	SCREW FOR PLASTIC D=5X18	2

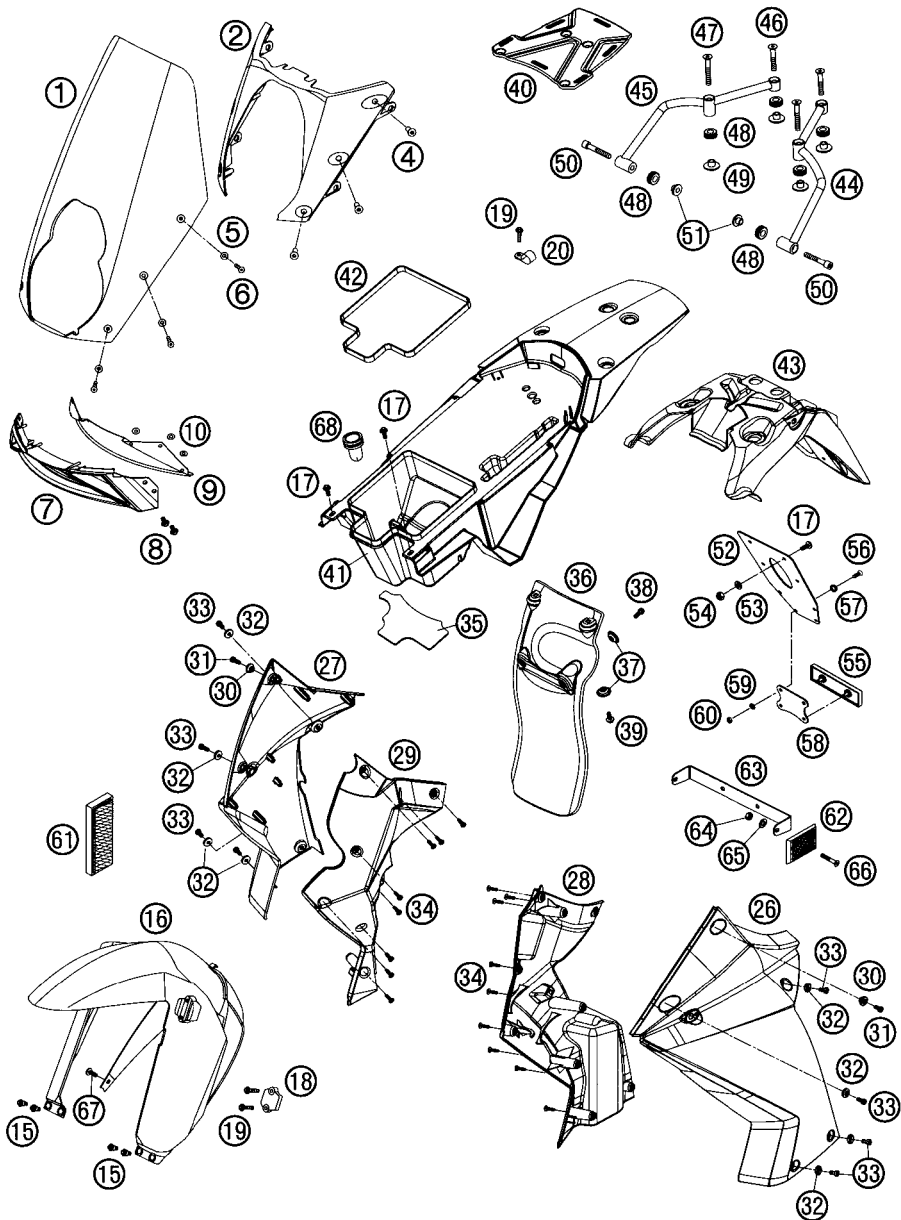


FIG	TEILNR/PARTNR	BEZEICHNUNG	DESCRIPTION	QTY
1	600.08.008.000	VERKLEIDUNGSSCHEIBE	FAIRING SCREEN	03
2	600.08.001.000	SCHEINWERFERMASKE	HEAD LIGHT MASK	03
4	600.08.008.050	BLINDSTECKMUTTER M5 WN 16A 03	BLIND PLUG-IN NUT M5 WN 16A 03	6
5	600.08.046.000	FASSONSCHLEIBE VERKLEIDUNGSSCH.	SPECIAL WASHER FAIRING SCREEN	6
6*	0991 050204	SENKSCHEIBE DIN7991-M 5X20	FLAT HEAD SCREW DIN7991-M 5X20	6
7	600.08.011.000	LUFTEINLASS	AIR INTAKE	03
8	0014 060103	SK.BUNDSCHRAUBE M 6X10 SW=8	HH COLLAR SCREW M 6X10 WS=8	4
9	600.08.011.060	LUFTEINLASSGITTER	AIR INTAKE GRILL	03
10	600.08.011.050	FEDERMUTTER 012410	SPRING NUT 012410	03
15	590.01.092.050	SONDERSCHRAUBE M6X12,5 SW=8	SPECIAL SCREW M6X12,5 WS=8	4
16*	600.08.010.000, 06	KOTFLOGEL VORNE BLAU	FENDER FRONT BLUE	04
16*	600.08.010.000, 30	KOTFLOGEL VORNE SCHWARZ	FENDER FRONT BLACK	04
16*	600.08.110.000, 70	KOTFLOGEL VORNE ORANGE	FENDER FRONT ORANGE	04
16*	600.08.110.000, 84	KOTFLOGEL VORNE SILBER	FENDER FRONT SILVER	04
17	0014 060153	SK.BUNDSCHRAUBE M 6X15 SW=8	HH COLLAR SCREW M 6X15 WS=8	6
18*	600.08.025.000, 06	KLEMME FOR TACHOKABEL BLAU	CLAMP F. SPEED CABLE BLUE	04
18*	600.08.025.000, 30	KLEMME FOR TACHOKABEL SCHW.	CLAMP F. SPEED CABLE BLACK	04
18	600.08.025.000, 70	KLEMME FOR TACHOKABEL ORANG.	CLAMP F. SPEED CABLE ORANGE	03
18	600.08.025.000, 84	KLEMME FOR TACHOKABEL SILB.	CLAMP F. SPEED CABLE SILVER	03
19	0081 500181	SCHRAUBE FOR KUNSTSTOFF D=5X18	SCREW FOR PLASTIC D=5X18	6
20	570.13.070.000	PVC-SCHLEIBE 7/16" HEYCO 3377	PVC-CLAMP 7/16" HEYCO 3377	4
26*	600.08.050.000 06	SEITENVERKL. LINKS BLAU DEKOR EINLACKIERT	SIDE COVER LIS BLUE DECAL TAKE IN	04
26*	600.08.050.000 30	SEITENVERKL. LINKS SCHWARZ DEKOR EINLACKIERT	SIDE COVER LIS BLACK DECAL TAKE IN	04
26	600.08.050.000 70	SEITENVERKL. LINKS ORANGE DEKOR EINLACKIERT	SIDE COVER LIS ORANGE DECAL TAKE IN	03
26	600.08.050.000 84	SEITENVERKL. LINKS SILBER DEKOR EINLACKIERT	SIDE COVER LIS SILVER DECAL TAKE IN	03
27*	600.08.051.000 06	SEITENVERKL. RECHTS BLAU DEKOR EINLACKIERT	SIDE COVER R/S BLUE DECAL TAKE IN	04
27*	600.08.051.000 30	SEITENVERKL. RECHTS SCHWARZ DEKOR EINLACKIERT	SIDE COVER R/S BLACK DECAL TAKE IN	04
27	600.08.051.000 70	SEITENVERKL. RECHTS ORANGE DEKOR EINLACKIERT	SIDE COVER R/S ORANGE DECAL TAKE IN	03
27	600.08.051.000 84	SEITENVERKL. RECHTS SILBER DEKOR EINLACKIERT	SIDE COVER R/S SILVER DECAL TAKE IN	03

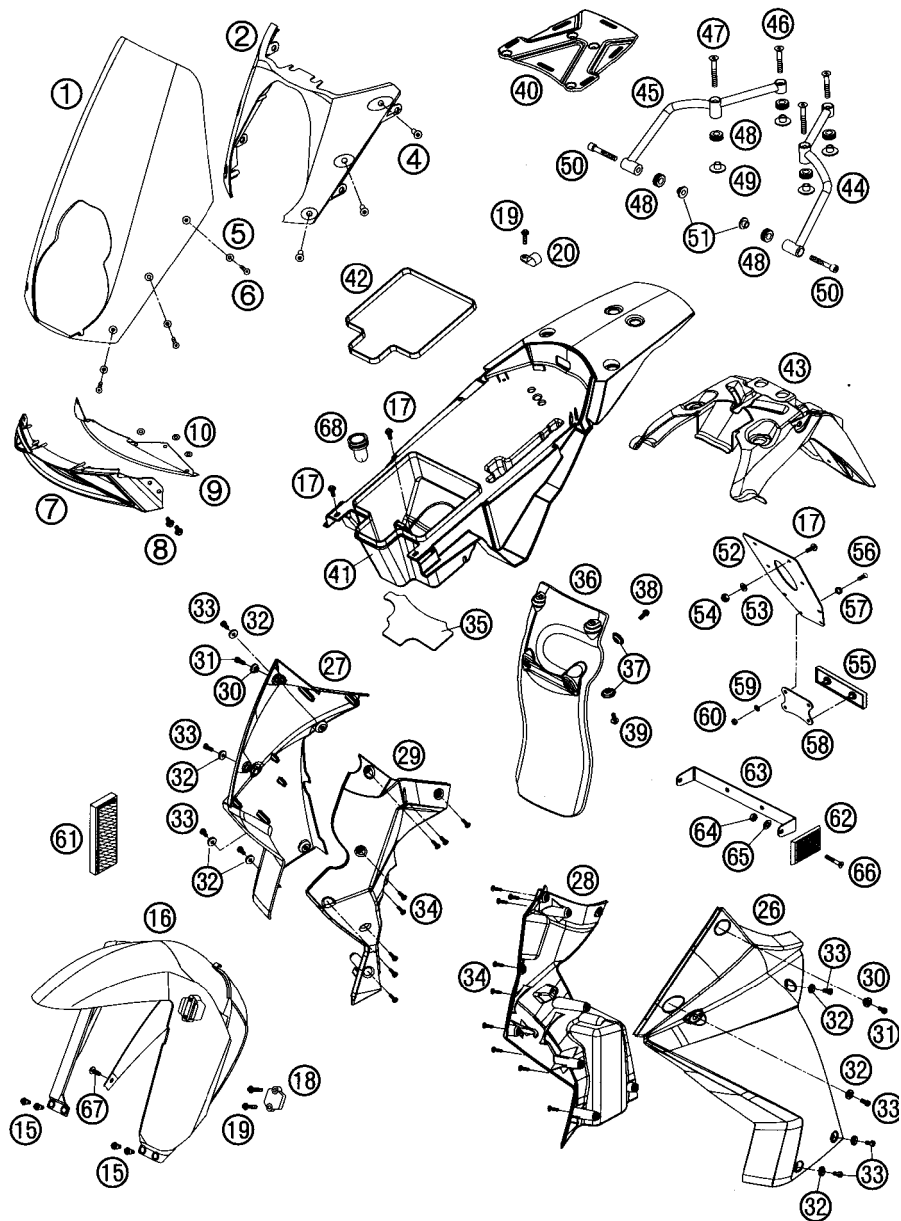


FIG	TEILNR/PARTNR	BEZEICHNIJNG	DESCRIPTION	QTY
62	165.12.180.100	SEITENSTRAHLER ROT HINTEN NUR FOR USA	SIDE REFLECTOR RED REAR ONLY FOR USA	2
63	600.12.181.000	HALTEBLECH SEITENSTRAHLER 03 NUR FOR USA	BRACKET SIDE REFLECTOR 03 ONLY FOR USA	1
64	0985 040003	SSMUTTER DIN0985-M 4, A2-NIRO	SELF LOCKING NUT DIN0985-M 4	2
65	0021 040003	SCHEIBE DIN 9021 A 4,3	WASHER DIN9021-A 4,3	2
66	0966 040203	LLSENKSCHRAUBE DIN0966-M 4X20	OVAL HEAD SCREW DIN966 M4X20	2
67*	0014 060133	SK.BUNDSCHRAUBE M 6X13 SW=8	HH COLLAR SCREW M 6X13 WS=8	2
68*	502.06.020.000	GUMMITOLLE GESCHLITZT	RUBBER GRIMMET SLOTTED	1

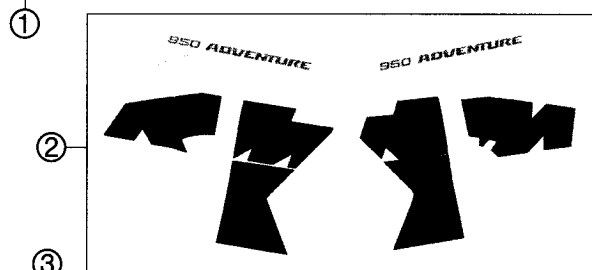
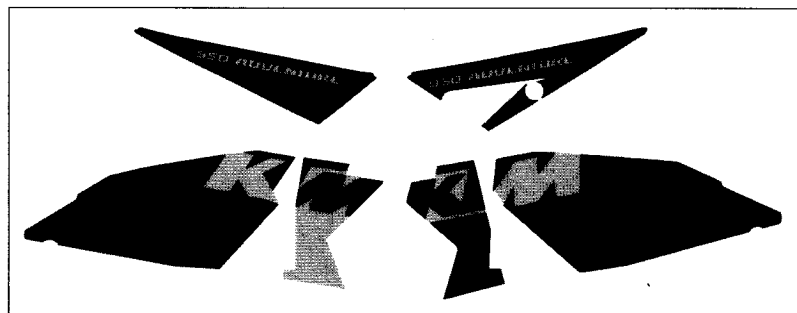


FIG	TEILNR/PARTNR	BEZEICHNUNG	DESCRIPTION	QTY
1	600.08.099.100	DEKORSATZ 950 ADVSILB.+ORA.03	DECAL SET 950 ADV.SILV+ORA.03	1
2*	600.08.099.300	DEKORSATZ 950 ADV BLACK 04	DECAL SET 950 ADV BLACK 04	1
3*	600.08.099.400	DEKORSATZ 950 ADV-S BLUE-GO 04	DECAL SET 950 ADV-S BLUE-GO 04	1

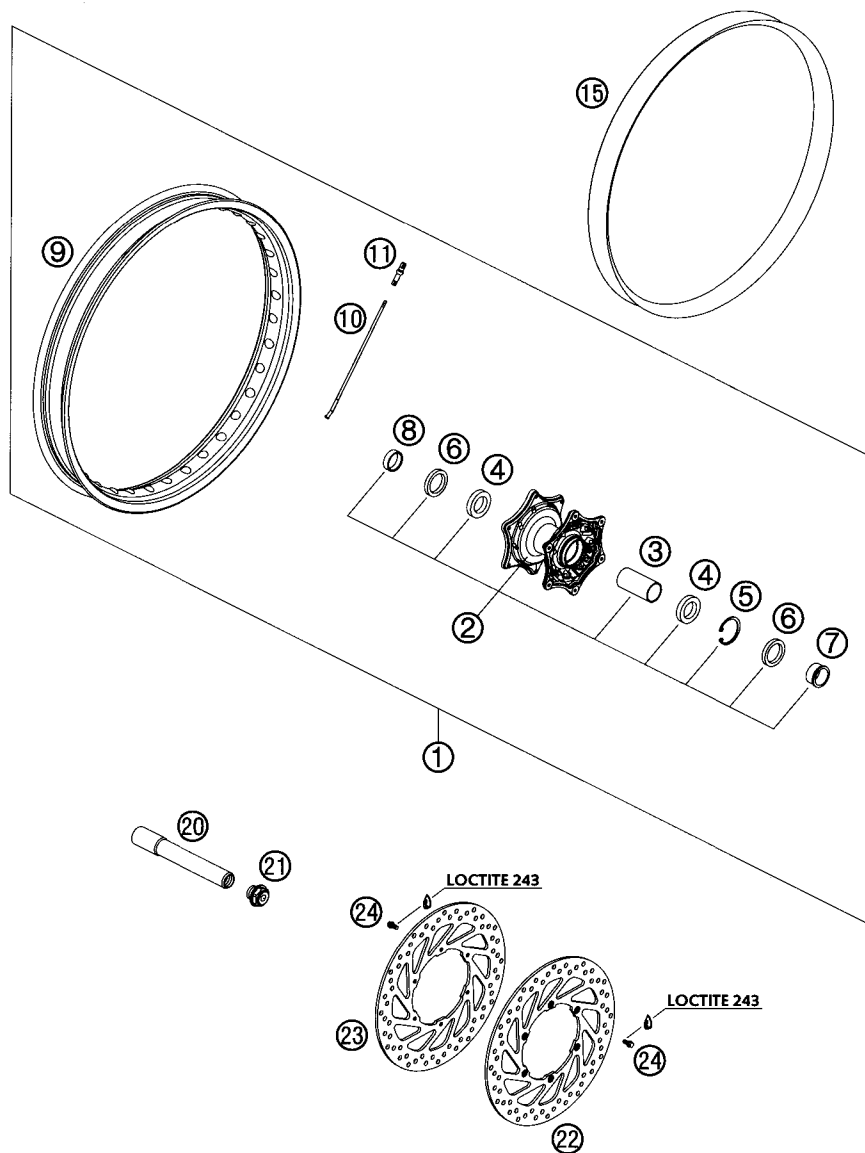


FIG	TEILNR/PARTNR	BEZEICHNUNG	DESCRIPTION	QTY
1	600.09.001.044'30	VORDERRAD KPL. 2,15X21" SCH.03 SCHWARZ	FRONT WHEEL CPL. 2,15X21 "BL.03 BLACK	1
1	600.09.001.044	VORDERRAD KPL. 2,15X21" 03 ELOXIERT	FRONT WHEEL CPL. 2,15X21" 03 ANODIZED	X
2	600.09.010.044	VORDERRADNABE KPL. 03	FRONT HUB CPL. 03	1
3	600.09.014.000	LAGERDISTANZROHR VORNE 03	BEAR. SPACERTUBE FRONT 03	1
4*	0625 069068	RILLENKUGELL.6906 DDU2CG23S6NM	GR.BALL BEAR.6906 DDU2CG23S6NM	2
5*	0472 047175	SICHERUNGSRING DIN0472-47X1,75	CIRCLIP DIN0472-47X1,75	1
6	0760 354771	WELLENDICHRING 35X47X7 ASL	SHAFT SEAL RING 35X47X7 ASL	2
7	600.09.012.000	DISTANZBOCHSE VORDERRAD LI. 03	SPACER BLUSH.FR. WHEEL LIS 03	1
8	600.09.013.000	DISTANZBOCHSE VORDERRAD RE. 03	SPACER BLUSH.FR. WHEEL R/S 03	1
9	600.09.070.000, 30	FELGE VORNE 2,15X21 SCHWARZ 03	FRONT RIM 2,15X21 BLACK 03	1
9	600.09.070.000	FELGE VORNE 2,15X21 ELOX. 03	FRONT RIM 2,15X21 ANODIZED 03	X
10	600.09.071.000	SPEICHE M5X230,5 13,5 GRAD	SPOKE M5X230,5 13,5 DEG	36
11*	583.09.072.000	SPEICHENNIPPEL M5-TA (8X21MM)	SPOKE NIPPLE M5-TA (8X21MM)	36
15	600.09.073.000	FELGENBAND 21" 28/2MM 03	RIM TAPE 21" 28/2MM 03	1
20	600.09.081.000	STECKACHSE VORNE 03	WHEEL SPINDEL FRONT 03	1
21	600.09.082.000	BUNDSCHRAUBE STECKACHSE VO. 03	COLLAR SCREW FRONT AXLE 03	1
22	600.09.060.000	BREMSSCHEIBE VO11. D=300MM 03	BRAKE DISK FR. LIS D=300MM 03	1
23	600.09.065.000	BREMSSCHEIBE VO.RE. D=300MM 03	BRAKE DISK FR. R/S D=300MM 03	1
24	590.09.062.013	SONDERSCHRAUBE M6X13 SW=8 10.9	SPECIAL SCREW M6X13 WS=8 10.9	12

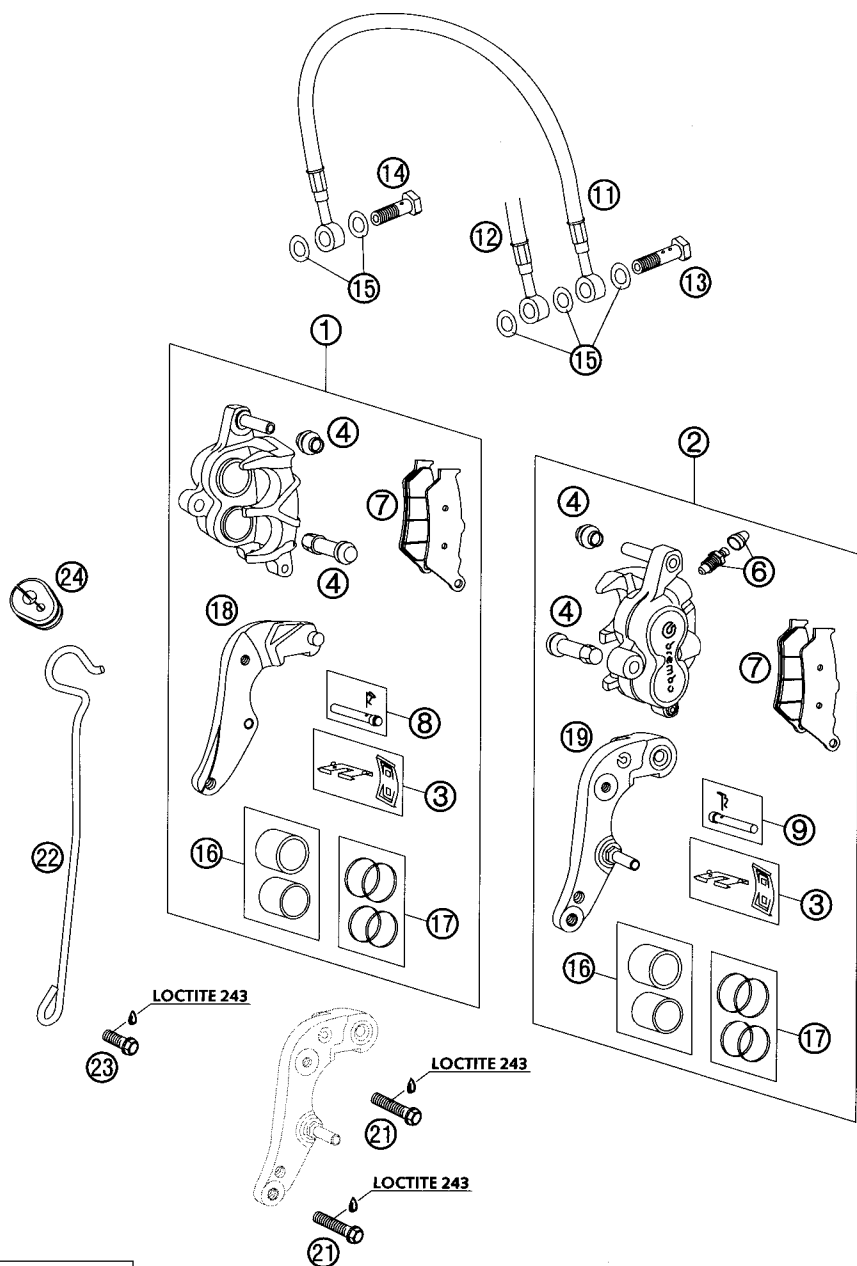


FIG	TEILNR/PARTNR	BEZEICHNUNG	DESCRIPTION	QTY
1	600.13.016.000	BREMSZANGE VORNE RECHTS MIT BREMSZANGENTRAGER	BRAKE CALIPER FRONT R/S WITH BRAKE CALIPER SUPPORT	1
2	600.13.015.000	BREMSZANGE VORNE LINKS MIT BREMSZANGENTRAGER	BRAKE CALIPER FRONT LIS WITH BRAKE CALIPER SUPPORT	1
3	546.13.212.000	HALTEBLECHE GARNITUR BREMBO	RETAINING PLATE SET BREMBO	2
4	546.13.218.000	MANSCHETTENSATZ	CUP SET SHORT	2
6	600.13.020.000	ENTLOFTUNGSSCHRAUBE MIT KAPPE	BLEEDER SCREW WITH CAP	2
7	600.13.030.000	GARN.BREMSKL.VO. 2003	BRAKE PAD SET FRONT 2003	2
8	600.13.017.100	BOLZENSATZ RECHTS	BOLT SET R/S	1
9	600.13.017.000	BOLZENSATZ LINKS	BOLT SET LIS	1
11	600.13.013.000	VERBINDUNGSLEITUNG VORNE	CONNECTING PIPE FRONT	1
12	600.13.012.000	BREMSLEITUNG VORNE ADVS ADVENTURE S - 1284 MM	BRAKE HOSE FRONT ADVS ADVENTURES - 1284 MM	1
12	600.13.012.100	BREMSLEITUNG VORNE ADV. ADVENTURE - 1249 MM	BRAKE HOSE FRONT AD V. ADVENTURE - 1249 MM	1
13	600.13.092.000	HOHLSCHRAUBE M10X1X30	HOLLOW SCREW M10X1X30	1
14	502.13.025.000	HOHLSCHRAUBE M10X1X19	HOLLOW SCREW M10X1X19	1
15	420.13.226.000	CU-DICHTRING DIN7603-10X16X1	CU-SEAL RING DIN7603-10X16X1	5
16	600.13.083.000	BREMSKOLBEN	BRAKE PISTONS	2
17	600.13.019.000	REPSATZ DICHRINGE 30/32MM	REP. KIT SEALING RINGS 30/32MM	2
18	600.13.049.000	BREMSZANGENTRAGER VORNE RECHTS MIT HALTEBLECH	BRAKE CALIPER SUPPORT FR. R/S WITH RETAINING PLATE	1
19	600.13.049.100	BREMSZANGENTRAGER VORNE LINKS MIT HALTEBLECH	BRAKE CALIPER SUPPORT FR. LIS WITH RETAINING PLATE	1
21	0015 080353	SK.BUNDSCHRAUBE M 8X35 SW=10	HH COLLAR SCREW M 8X35 WS=10	4
22	600.13.025.000	BREMSSCHLAUCHFOHRUNG VORNE	BRAKE HOSE GUIDE FRONT	1
23	0015 080163	SK.BUNDSCHRAUBE M 8X16 SW=10	HH COLLAR SCREW M 8X16 WS=10	1
24	600.13.025.050	GUMMI FOR BREMSSCHLAUCHFUHR.03	RUBBER FOR BRAKE HOSE GUIDE 03	1

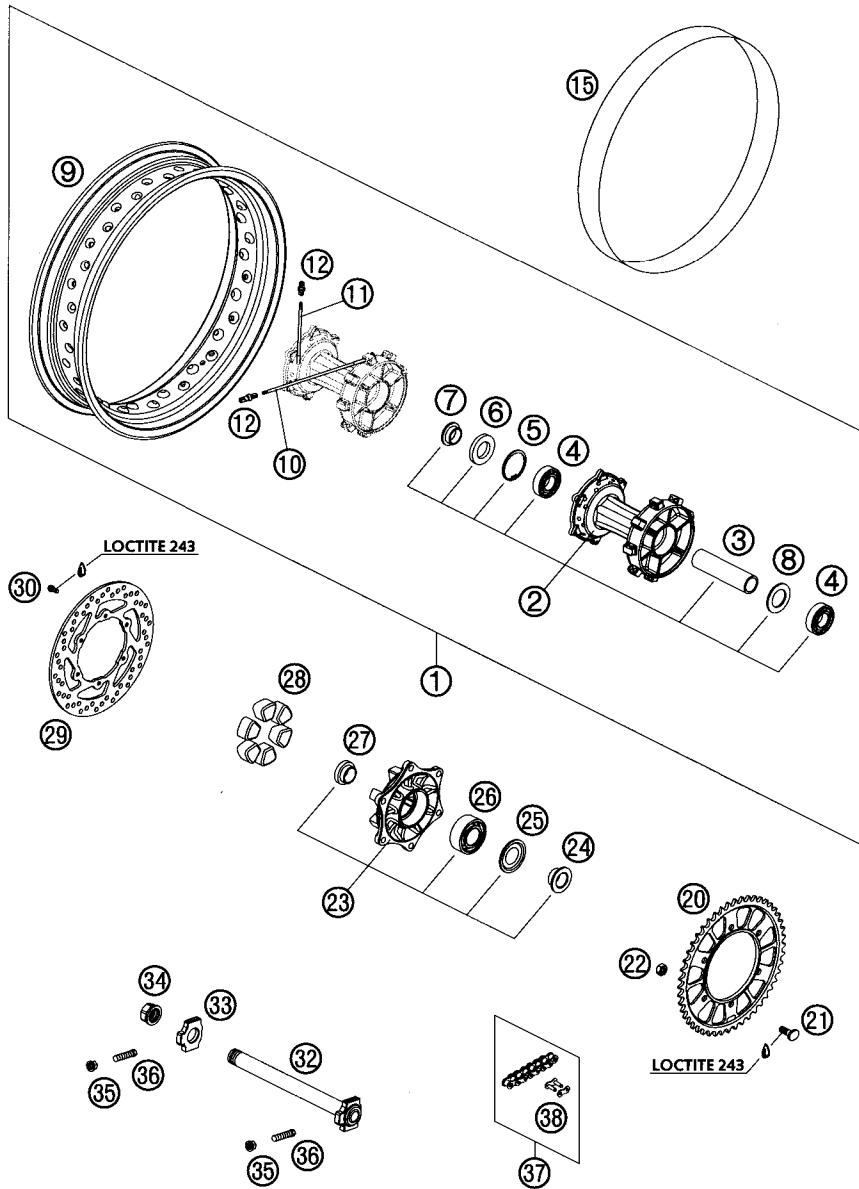


FIG	TEILNR/PARTNR	BEZEICHNUNG	DESCRIPTION	QTY
1	600.10.001.044, 30	HINTERRAD KPL. 4X18" SCHW. 03 SCHWARZ	REAR WHEEL CPL. 4X18" BLACK 03 BLACK	1
1	600.10.001.044	HINTERRAD KPL. 4,00X18" 03 ELOXIERT	REAR WHEEL CPL. 4,00X18" 03 ANODIZED	X
2	600.10.010.044	HINTERRADNABE KPL. 03	REAR HUB CPL. 03	1
3	600.10.011.000	LAGERDISTANZROHR L=124,8MM 03	BEAR. SPACERTUBE L=124,8MM 03	1
4	0625 062052	RILLENKUGELL. 6205-2RSHC3HMTF7	GR. BALL BEAR. 6205-2RSHC3HMTF	2
5	0472 052200	SICHERUNGSRING DIN0472-52X2	CIRCLIP DIN0472-52X2	1
6	0760 305271	WELLENDICHTRING 30X52X7	SHAFT SEAL RING 30X52X7	1
7	600.10.013.000	DISTANZBUCHSE HINTERRAD RE. 03	SPACER BUSH. REAR WHEEL R/S 03	1
8	600.10.015.000	DISTANZRING 03	SPACER RING 03	1
9	600.10.070.000, 30	FELGE HINTEN 4,00X18 SCHW. 03	REAR RIM 4,00X18 BLACK 03	1
9	600.10.070.000	FELGE HINTEN 4,00X18 ELOX. 03	REAR RIM 4,00X18 ANODIZED 03	X
10	600.10.071.000	SPEICHE M5X19410 GRAD 03	SPOKE M5X194 10 DEG 03	18
11	600.10.171.000	SPEICHE M5X219 19 GRAD 03	SPOKE M5X219 19 DEG 03	18
12	583.09.072.000	SPEICHENNIPPEL M5-TA (8X21MM)	SPOKE NIPPLE M5-TA (8X21MM)	36
15	600.10.073.000	FELGENBAND 18" 50/2 03	RIM TAPE 18" 50/2 03	1
20	600.10.051.042	KETTENRAD 42-Z 03	REAR SPROCKET 42-T 03	1
20	600.10.051.045	KETTENRAD 45-Z 03	REAR SPROCKET 45-T 03	X
21	600.10.052.000	KETTENRADSCHRAUBEM10X1,25 03	SPROCKETSREW M10X1,25 03	6
22	0980101253	SK.MUTTER DIN 980V M10X1,25 SS	HEXAG.NUT DIN 980V M10X1,25 SL	6
23	600.10.050.044	KETTENRADTRAGER KPL. LC8 03	SPROCKET SUPPORT CPL. LC8 03	1
24	600.10.012.000	DISTANZBUCHSE KETTENR-TRAG. 03	SPACER BUSH. SPROCKET SUPP. 03	1
25	600.10.016.000	NILOSRING 7206 AVH 03	NILOS RING 7206 AVH 03	1
26	0625 032067	RILLENKUGELLAGER 3206 2RS1	BALL BEARING 3206 2RS1	1
27	600.10.014.000	DISTANZBUCHSE KR-TRAGER IN. 03	SPACER BUSH_SPR_SUPP_IN_03	1
28	546.10.459.000	DAMPFERGUMMI '91	DAMPING RUBBER '91	6
29	600.10.060.000	BREMSSCHEIBE HINTEN D=240MM 03	REAR BRAKE DISK D=240MM 03	1
30	590.09.062.013	SONDERSCHRAUBE M6X13 SW=8 10.9	SPECIAL SCREW M6X13 WS=8 10.9	6
32	600.10.081.044	STECKACHSE HINTEN KPL. 03	WHEEL SPINDLE REAR CPL. 03	1
33	600.10.084.000	KETTENSANNER RECHTS LC8 03	CHAIN TENSIONER R/S LC8 03	1
34	600.10.086.000	BUNDMUTTER STECKACHSE HINT. 03	COLLAR NUT WH. SPINDLE REAR 03	1
35	584.14.030.000	SK-BUNDMUTTER M10X1,25 SW=13	HH COLLAR NUT M10X1,25 WS=13	2
36	503.04.040.000	SCHRAUBE M10X1,25X40 SW=10	SPEC. SCREW M10X1,25X40 WS=10	2
37	600.10.165.118	KETTE 525 MIT NIETGLIED 03 NIETWERKZEUG BENOTIGT	CHAIN 525 WITH MASTER LINK 03 NEED RIVET TOOL	1
38*	600.10.066.000	NIETGLIED FOR KETTE 525 03	MASTER LINK FOR CHAIN 525 03	X

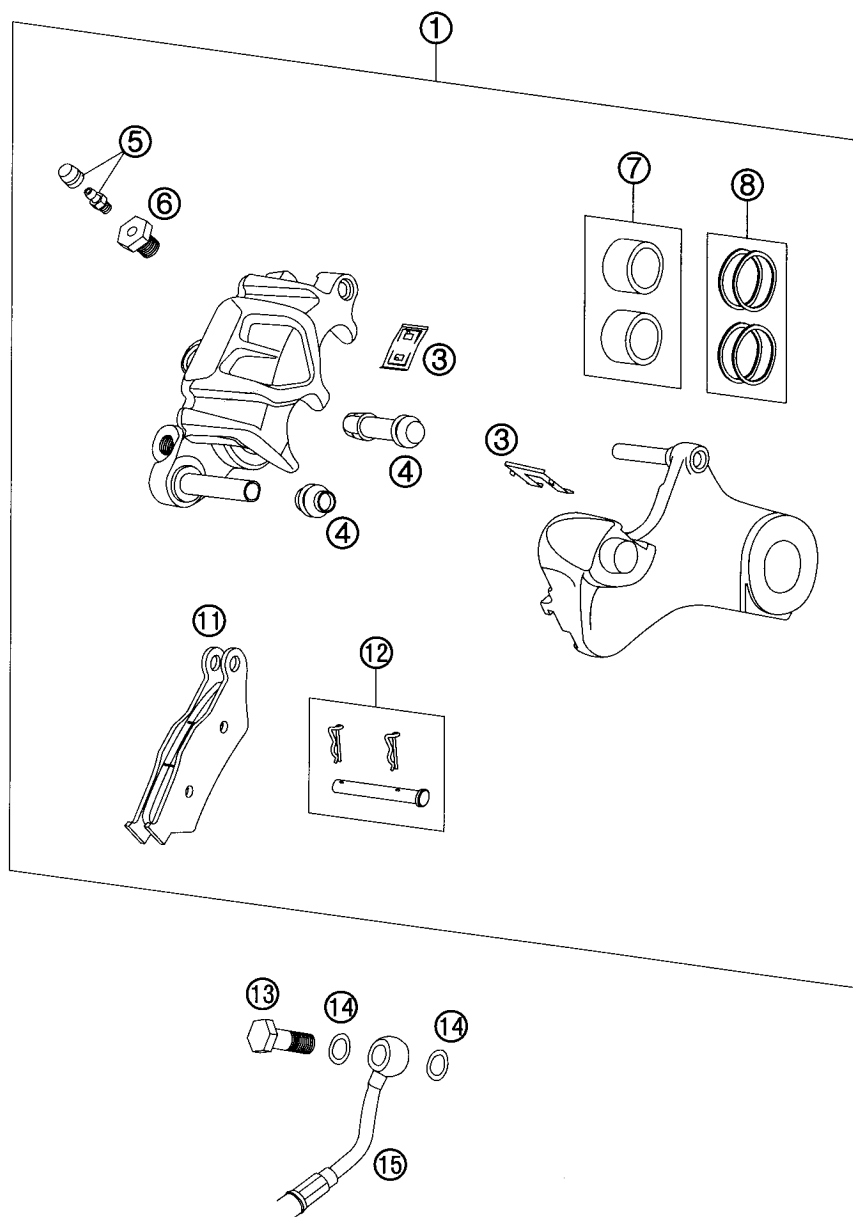


FIG	TEILNR/PARTNR	BEZEICHNUNG	DESCRIPTION	QTY
1	600.13.080.000	BREMSZANGE HINTEN 03	BRAKE CALIPER REAR 03	1
3	600.13.018.100	HALTEBLECHE GARNITUR BREMBO 03	RETAINING PLATE SET BREMBO 03	1
4	546.13.218.000	MANSCHETTENSATZ	CUP SET SHORT	1
5*	600.13.020.200	ENTLÜFTUNGSSCHR. MIT KAPPE M6	BLEEDER SCREW WITH CAP M6	1
6	600.13.020.100	ADAPTERSCHRAUBE	ADAPTER SCREW	1
7	600.13.083.100	BREMSKOLBEN	BRAKE PISTONS	1
8	600.13.081.000	REP.SATZ DICHRINGE	REP.KIT SEALINING RINGS	1
11	503.13.030.100	GARN.BREMSKL.VO.TOSHIBA TT2701	BRAKE P.SET FR. TOSHIBA TT2701	1
12	600.13.017.200	BOLZENSATZ	BOLT SET	1
13	502.13.025.000	HOHLSCHRAUBE M10X1X19	HOLLOW SCREW M10X1X19	1
14	420.13.226.000	CU-DICHTRING DIN7603-10X16X1	CU-SEAL RING DIN7603-10X16X1	2
15	600.13.072.000	BREMSLEITUNG HINTEN 03	BRAKE HOSE REAR 03	1

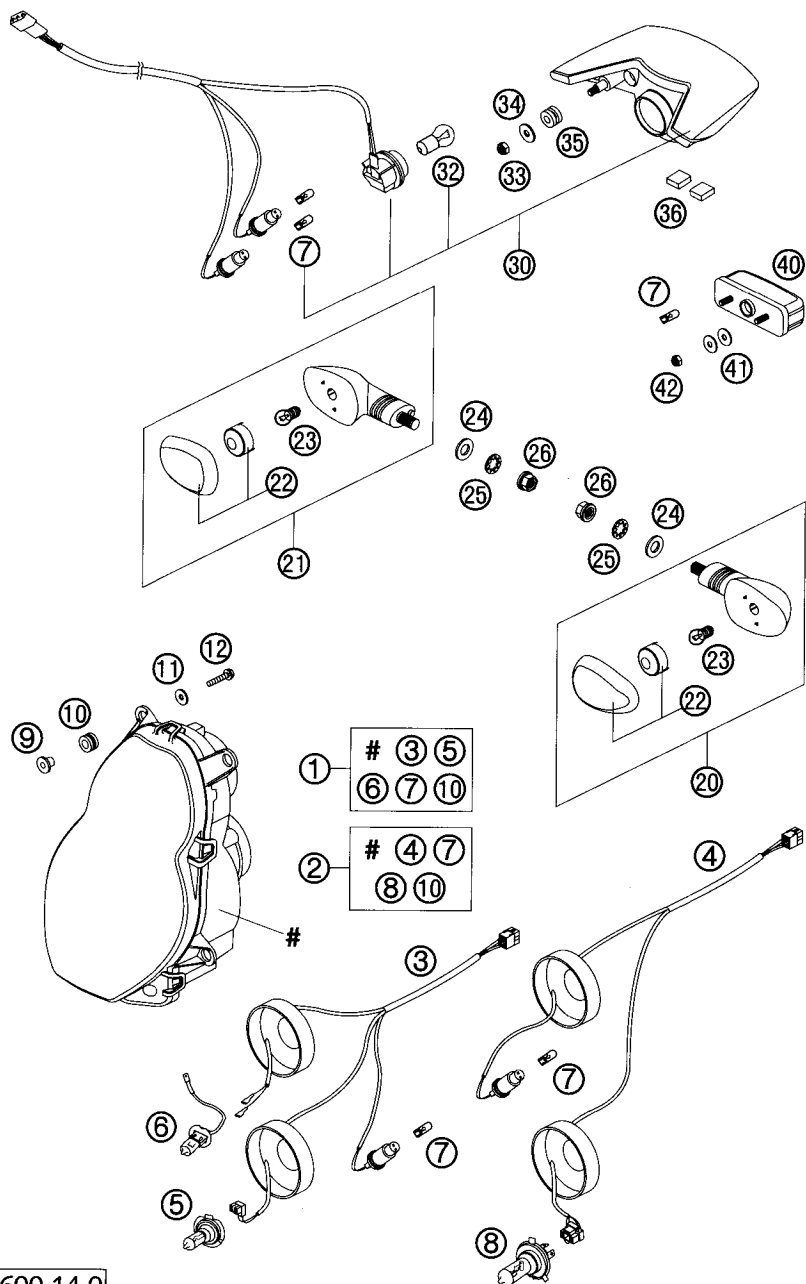


FIG	TEILNR/PARTNR	BEZEICHNUNG	DESCRIPTION	QTY
1	600.14.001.000	SCHEINWERFER RECHTSV EU 03	HEAD LIGHT RIGHT TR. EU 03	1
1	600.14.501.000	SCHEINWERFER LINKSVERKEHR 03	HEAD LIGHT LEFT TRAFFIC 03	1
2	600.14.801.000	SCHEINWERFER RECHTSV USA 03	HEADLIGHT RIGHT TR. USA 03	1
3	600.14.001.050	SCHEINWERFER KABELSTRANG EU/GB	HEAD LIGHT WIRING HARN. EU/GB	1
4	600.14.801.050	SCHEINWERFER KABELSTRANG USA	HEAD LIGHT WIRING HARN. USA	1
5	600.14.003.100	LAMPE H7 12V 55W EU/GB	BULB H7 12V 55W EU/GB	1
6	600.14.003.000	LAMPE H3 12V 55W EU/GB	BULB H3 12V 55W EU/GB	1
7	490.11.435.000	LAMPE 12V 5W (W2,1X9,5D)	BULB 12V 5W (W2,1X9,5D)	4
8	571.11.038.000	LAMPE H4 12V 60/55W (P43T) USA	BULB H4 12V 60/55W (P43T) USA	1
9	600.14.007.000	DISTANZBUCHSE SCHEINWERFER 03	SPACER BUSHING HEAD LIGHT 03	4
10	310.08.008.000	GUMMITULLE SCHWARZ	RUBBER GROMMET BLACK	4
11	0021 050003	SCHEIBE DIN 9021 A 5,3	WASHER DIN9021-A 5,3	4
12	0016 050253	SCHRAUBE FOR KUNSTSTOFF 03	SCREW FOR PLASTIC 03	4
20	584.14.025.100	BLINKER KPL. VO.LI./HLBE. 02	FLASHER CPL.FRONT LIS REAR R/S	2
21	584.14.026.100	BLINKER KPL. VO.RE./HLRI. 02	FLASHER CPL. FRONT R/S REAR L/S	2
22	584.14.028.100	LEUCHTHAUBE LINKS & RECHTS 02 WEISS, ORANGE	FLASHER LENS LIS & RIS 02 WHITE, ORANGE	4
23	441.11.015.100	LAMPE 12V 10W (BA15S)	BULB 12V 10W (BA15S)	4
24	0125 100003	UNTERLEGSCHIEBE DIN 125 A 10,5	WASHER DIN0125-A10,5	4
25	0797 100003	ZAHNSCHIEBE DIN6797-110,5 ZI	LOCK WASHER DIN6797-110,5 ZI	4
26	584.14.030.000	SK-BUNDMUTTER M10X1,25 SW=13	HH COLLAR NUT M10X1,25 WS=13	4
30	600.14.040.000	RÜCKLICHT KPL. LC8 03	REAR LIGHT CPL. LC8 03	1
32	600.14.048.000	LAMPE 12V 21W	BULB 12V 21W	1
33	0985 060003	SS.MUTTER DIN0985-M 6	SELF LOCK. NUT DIN0985-M 6	2
34	0021 060003	SCHEIBE DIN 9021 A 6,4	WASHER DIN9021-A 6,4	2
35	582.14.069.051	GUMMITULLE 16X10,8X3 02	RUBBER GROMMET 16X10,8X3 02	2
36	600.14.040.050	ANSCHLAGGUMMI 20X20X6 MM 03	BUMP RUBBER 20X20X6 MM 03	2
40	584.14.047.000	KENNZEICHENBELEUCHTUNG LC4 '98	LICENSE-PLATE ILLUMINATION '98	1
41	0021 050003	SCHEIBE DIN 9021 A 5,3	WASHER DIN9021-A 5,3	4
42	0985 050003	SS.MUTTER DIN 985 M5	SELF LOCKING NUT DIN0985-M 5	2

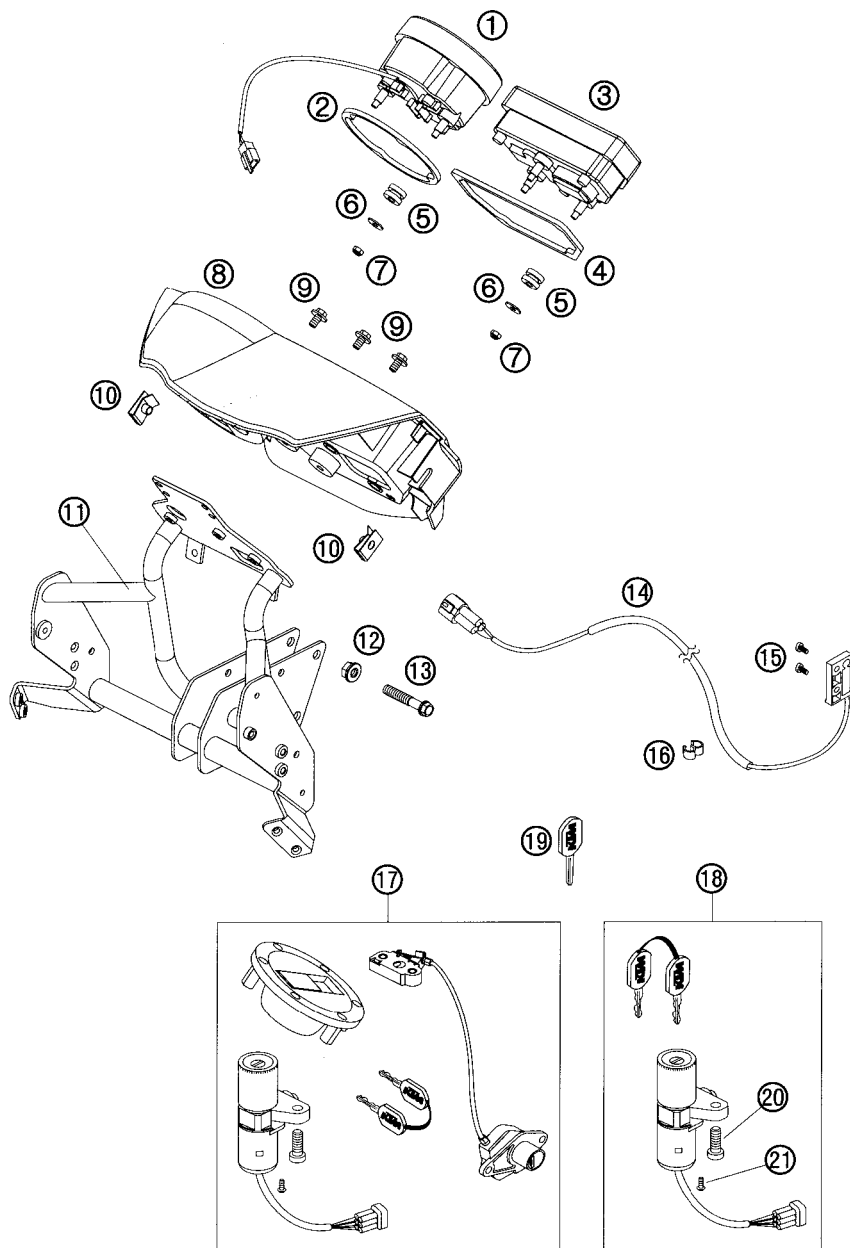


FIG	TEILNR/PARTNR	BEZEICHNUNG	DESCRIPTION	QTY
1	600.14.075.000	DREHZAHLMESSER LC8	REV COUNTER LC8	1
2*	600.14.068.100	DAMPFUNGS-UNTERLAGE DREHZM.	DAMPING RING SPEEDOMETER	1
3	600.14.069.100	DIGITALTACHO	DIGITAL SPEEDOMETER	1
4*	600.14.068.000	DAMPFUNGS-UNTERLAGE TACHO	DAMPING RING TACHOMETER	1
5	582.14.069.051	GUMMITOLLE 16X10,8X3	RUBBER GROMMET 16X10,8X3	5
6	0021 050003	SCHEIBE DIN 9021 A 5,3	WASHER DIN9021-A 5,3	5
7	0985 050003	SS.MUTTER DIN 985 M5	SELF LOCKING NUT DIN0985-M 5	5
8	600.14.070.000	INSTRUMENTENABDECKUNG LC8	INSTRUMENT COVER LC8	1
9	0014 060103	SK.BUNDSCHRAUBE M 6X10 SW=8	HH COLLAR SCREW M 6X10 WS=8	3
10	546.03.048.100	MEHRBEREICHSBLECHMUTTER M6	RANGE CHANGE METAL NUT M6	2
11	600.14.010.000	COCKPITTRÄGER KPL.	COCKPIT SUPPORT CPL.	1
12	543.10.086.200	STOVER-FLANSCHMUTTER M8 10.9	SELF LOCKING NUT M8 10.9	2
13	0015 080453	SKBUNDSCHRAUBE M 8X45 SW=10	HH COLLAR SCREW M 8X45 WS=10	2
14	600.14.069.050	TACHOMETER LC8	SPEEDOMETER SENSOR LC8	1
15	0084040083	ZYL.SCHRAUBE DIN 84 A M4X8	CYL.HEAD SCREW DIN0084-M 4X8 A	2
16	550.11.022.100	ABSTANDHALTER D=6/8MM,SCHW.	CLAMP 618MM BLACK	2
17	600.11.066.044	SCHLOSSGARNITUR LC8 ADV	LOCK SYSTEM LC8 ADV.	1
18	600.11.066.000	ZONDSCHLOSS LC8 ADV	IGNITION LOCK LC8 ADV.	1
19	400.11.166.100	SCHLOSSELROHLING LC4/DUKE/LC8	KEY BLANK LC4/DUKE/LC8	X
20	600.11.064.000	EINWEGSCHRAUBE FOR ZONDSCHLOSS	TAMPERPROOF SCREW F. IGN. LOCK	2
21	0985 040123	LINSENSCHR. DIN7985-M 4X12	FLAT HEAD SCREW DIN7985-M 012	2

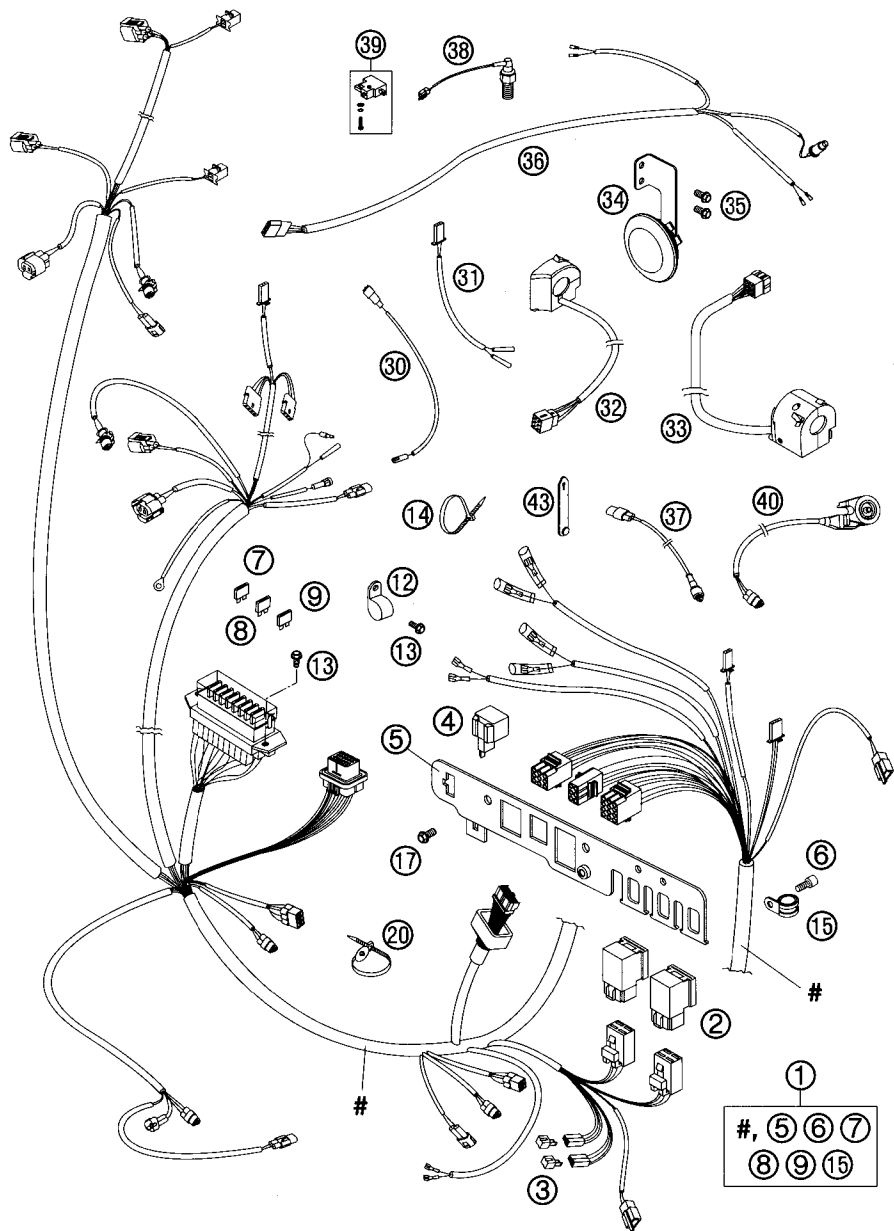


FIG	TEILNR/PARTNR	BEZEICHNUNG	DESCRIPTION	QTY
1	600.11.075.000	HAUPTKABELSTRANG LC8 ADV	MAIN WIRING HARNESS LC8 ADV	03
2	584.11.057.000	STARTERHILFSRELAIS '96	STARTER RELAY '96	2
3	584.11.096.100	DIODE FOR E-START S3H-15 '97	DIODE FOR E-START S3H-15 '97	2
4	446.11.207.200	BLINKGEBER 97	FLASHER UNIT SUMITOMO 97	1
5	600.11.083.000	STECKERBOARD LC8 ADV.	BRACKET FOR PLUGS LC8 ADV.	03
6	0912 050123	ISK.SCHRAUBE DIN 912 M5X12	AH SCREW DIN0912-M 5X12	1
7	580.11.109.105	STECKSICHERUNG 5 A	FUSE 5 A	2003
8	580.11.109.110	STECKSICHERUNG 10 A	FUSE 10 A	2000
9	580.11.109.115	STECKSICHERUNG 15 A	FUSE 15 A	2003
12	570.13.070.400	PVC-SCHELLE HEYCO 11/16 3381	PVC CLAMP HEYCO 11/16 3381	1
13	0015 050123	SK.BUNDSCHRAUBE M 5X12 SW=8	HH COLLAR SCREW M 5X12 WS=8	3
14	440.11.076.100	KABELBAND 100/2,5MM SCHWARZ	CABLE TIE 100/2,5MM BLACK	X
14	440.11.076.200	KABELBAND 200/3,6MM SCHWARZ	CABLE TIE 200/3,6MM BLACK	X
14	440.11.076.305	KABELBAND 300/4,8MM SCHWARZ	CABLE TIE 300/4,8MM BLACK	X
15	490.07.439.000	SCHELLE RSGU 15/12	CLAMP RSGU 15/12	1
17	0015 060103	SK.BUNDSCHRAUBE M 6X10 SW=8	HH COLLAR SCREW M 6X10 WS=8	2
20*	600.11.193.000	KABELBAND MIT STECKFUSS	CABLE TIE WITH PLUG	03
30	600.11.092.000	OLDRUCKSCHALTERKABEL	OIL-PRESSURE SWITCH CABLE	03
31	600.11.025.000	BLINKERKABEL VORNE	FLASHER CABLE FRONT	03
32	600.11.074.000	START-NOTAUS/LIGHT EIN-AUS EU/AUS	START-STOP SWITCH/LIGHT SW. EU/AUS	03
32	600.11.074.100	START-NOTAUS USA	START-STOP SWITCH USA	03
33	600.11.070.000	LICHTSCHALTER A.D.	LIGHT SWITCH A.D.	03
34	600.11.060.000	GLEICHSTROMHORN 12V	DC HORN 12V	03
35	0015 060123	SK.BUNDSCHRAUBE M 6X12 SW=8	HH COLLAR SCREW M 6X12 WS=8	2
36	600.11.076.000	KABELSTRANG HINTEN LC8 ADV.	WIRING HARNESS REAR LC8 ADV	03
37	584.11.049.100	KUPPLUNGSSCHALTER	CLUTCH SWITCH	03
38	503.11.051.100	BREMSLICHTSCHALTER HINTEN '98	BRAKE LIGHT SWITCH REAR '98	1
39	600.11.050.000	BREMSLICHTSCH. VORNE KPL.	BRAKE LIGHT SW. FRONT CPL.	03
40	600.11.045.000	SEITENSTANDERSCHALTER	SIDE STAND SWITCH	03
43*	600.11.093.045	KABELBINDER GUMMI 45MM	RUBBER CABLE TIE 45MM	03
43*	600.11.093.060	KABELBINDER GUMMI 60MM	RUBBER CABLE TIE 60MM	03
43*	600.11.093.075	KABELBINDER GUMMI 75MM	RUBBER CABLE TIE 75MM	03

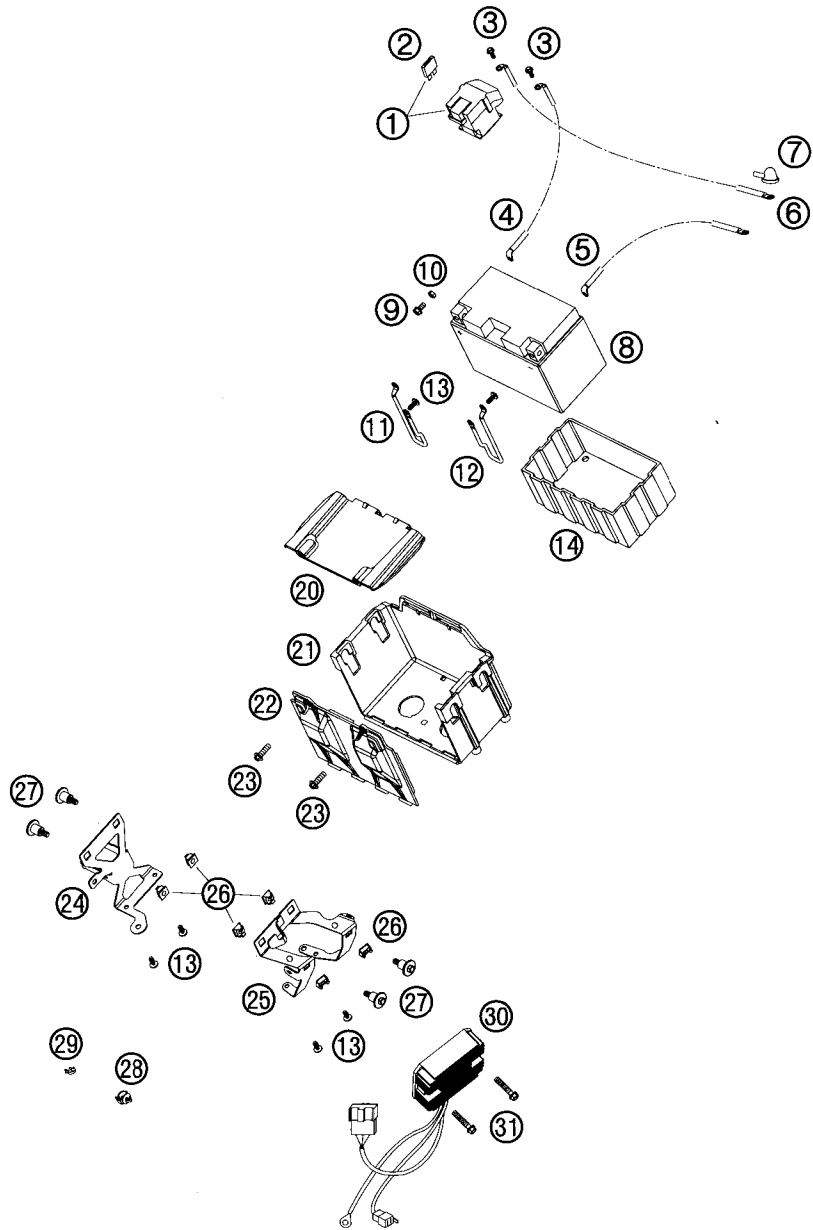
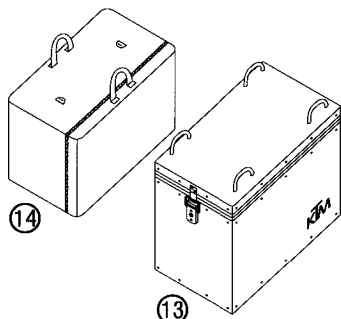
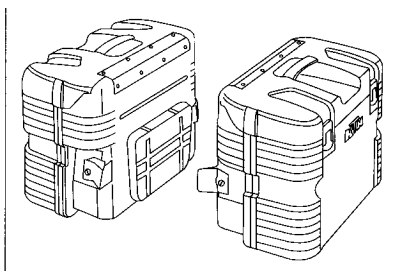


FIG	TEILNR/PARTNR	BEZEICHNUNG	DESCRIPTION	QTY
1	600.11.058.000	STARTRELAIS 03	STARTER RELAY 03	1
2	580.11.109.030	STECKSICHERUNG 30 A 2002	FUSE 30 A 2002	X
3	0015 060103	SK.BUNDSCHRAUBE M 6X10 SW=8	HH COLLAR SCREW M 6X10 WS=8	2
4	600.11.059.050	BATTERIEKABEL L=350MM LC8 03	BATTERY CABLE L=350MM LC8 03	1
5	600.11.097.000	MASSEKABEL L=470MM 03	GROUND CABLE L=470MM 03	1
6	600.11.059.000	STARTERKABEL L=475MM LC8 03	STARTERCABLE L=475MM LC8 03	1
7	600.40.009.000	GUMMITOLLE STARTERANSCHLUSS 03	RUBBER CAP STARTER PORT 03	1
8	600.11.053.000	BATTERIE 12V/11AH 03	BATTERY 12V/11AH 03	1
9	0014 060103	SK.BUNDSCHRAUBE M 6X10 SW=8	HH COLLAR SCREW M 6X10 WS=8	2
10	0934 060003	SK.MUTTER DIN 934 M6	HEXAGON NUT DIN934-M 6	2
11	600.11.062.000	STARHILFEKABEL PLUS 03	BOOSTER CABLE POSITIVE 03	1
12	600.11.063.000	STARHILFEKABEL MINUS 03	BOOSTER CABLE NEGATIVE 03	1
13	0016 050121	SCHRAUBE FOR KUNSTSTOFF D=5X12	SCREW FOR PLASTIC D=5X12	6
14	584.11.053.050	BATTERIEHOLLE AUS GUMMI '96	BATTERY COVER (RUBBER) '96	1
20	600.11.054.007	BATTERIEBEHALTER-OBERTEIL 03	BATTERY BOX TOP PART 03	1
21	600.11.054.000	BATTERIEBEHALTER 03	BATTERY BOX 03	1
22	600.11.054.006	BATTERIEBEHALTER-VORDETEIL 03	BATTERY BOX FRONT PART 03	1
23	0017 060203	SONDERSCHRAUBE T60 6X20 SW=6	SPECIAL SCREW T60 6X20 WS=6	2
24	600.11.056.000	HALTEBLECH STARTRELAIS 03	BRACKET STARTER RELAY 03	1
25	600.11.055.000	HALTEBLECH SPANNUNGSREGLER 03	BRACKET VOLTAGE REGULATOR 03	1
26	600.11.038.000	KAFIGMUTTER M6 S§ K100-1 1,5MM	CAGE NUT M6 SL K100-1 1,5MM	6
27	600.38.083.000	SCHRAUBE OLTANKBEFESTIGUNG 03	SCREW OIL TANK FIXING 03	4
28	581.11.076.000	KABELHALTER KHS NR. 150-47610	CABLE SUPPORT KHS NR. 150-47610	5
29	570.13.072.100	KABELHALTER 16MM	WIRING HOLDER 16MM	2
30	600.11.034.000	SPANNUNGSREGLER LC8 03	VOLTAGE REGULATOR LC8 03	1
31	0015 060303	SK.BUNDSCHRAUBE M 6X30 SW=8	HH COLLAR SCREW M 6X30 WS=8	2



(OHNE ABBILDUNG / WITHOUT ILLUSTRATION)

 15 GEPÄCKTRÄGER-SYSTEM KPL. (STAHLROHR)
 SUITCASE CARRIER SYSTEM CPL. (STEEL TUBE)

 16 GEPÄCKTRÄGER EINZELTEILE
 SUITCASE CARRIER SINGLE PART

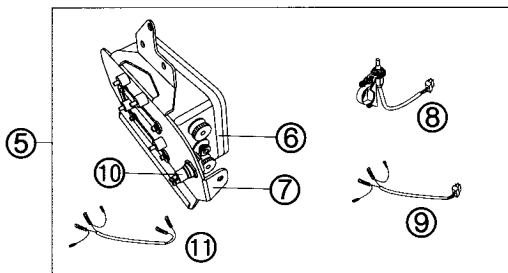
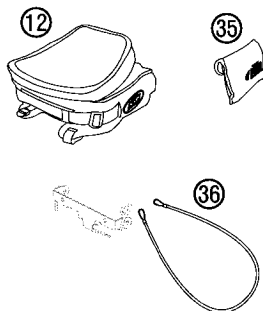
 17 GEPÄCKHACKEN-SET
 LUGGAGE BRACKET

 18 BENZINHAHN (FÜR WASSER)
 FUEL COCK (FOR WATER)

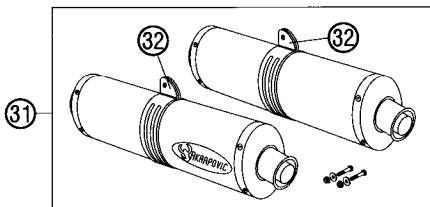
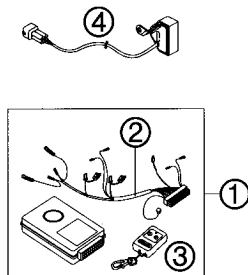
 # ERSATZSCHLÜSSEL AUF ANFRAGE (SCHLÜSSEL CODE)
 SPARE KEY ON REQUEST (KEY CODE)

(OHNE ABBILDUNG / WITHOUT ILLUSTRATION)

 15 GEPÄCKTRÄGER-SYSTEM KPL. (STAHLROHR)
 SUITCASE CARRIER SYSTEM CPL. (STEEL TUBE)

 16 GEPÄCKTRÄGER EINZELTEILE
 SUITCASE CARRIER SINGLE PART


(OHNE ABBILDUNG / WITHOUT ILLUSTRATION)

 20* MONTAGE-KIT (U-BLECH, SCHRAUBEN, DISTANZEN)
 MOUNTING KIT (U-BRACKET, SCREWS, SPACER)


(OHNE ABBILDUNG / WITHOUT ILLUSTRATION)

 33 REPARATUR-KIT (DÄMMSTOFF, NIETEN, TITANHÜLLE)
 REP-KIT (STUFFING YARN, RIVET, TITAN JACKET)

 34 DÄMMSTOFF
 STUFFING YARN

FIG	TEILNR/PARTNR	BEZEICHNUNG	DESCRIPTION	QTY
1	600.12.035.000	ALARMANLAGE LC8 KPL. 03	ALARM SYSTEM LC8 CPL. 03	1
2	600.12.036.000	KABELSTR. ALARMANL. 950 ADV.03	WIRING HARNESS ALARM SYSTEM 03	1
3	600.12.037.000	ERSATZ-FERNBED. ALARMANLAGE 03	SPARE REM. CONTR. ALARM SYSTEM	1
4	582.14.069.044	TRIPMASTERSCHALTER KPL. ADV02	TRIPMASTER SWITCH CPL. ADV 02	1
5	600.12.073.044	ROADBOOKHALTER KPL. 03	ROADBOOK CARRIER KIT CPL. 03	1
6	600.12.073.000	ROADBOOKHALTER LOSE 03	ROADBOOK LOOSE 03	1
7	600.12.073.050	ROADBOOK-HALTEPLATTE 03	ROADBOOK BRACKET 03	1
8	600.12.073.080	FERNBEDIENUNG ROADBOOKHALT 03	REMOTE CONTROL ROADBOOK 03	1
9	600.12.073.060	KABELSTRANG ROADBOOK 03	WIRING HARNESS ROADBOOK 03	1
10	600.11.042.000	BORDNETZ-STECKDOSE 03	VEHICLE ELECTRICS CONNECTOR 03	1
11	600.11.042.050	KABELSTRANG BORDNETZ-STECKD.03	WIRING HAR. VEH.ELECTR.CON. 03	1
12	600.12.019.000	TANKRUCKSACK LC8 ADVENTURE 03	TANK BAG LC8 ADVENTURE 03	1
13	600.12.024.000	KOFFER ALU 35 LITER 03	ALUMINUM CASE 35 LITER 03	2
13	600.12.024.100	KOFFER ALU 41 LITER 03	ALUMINUM CASE 41 LITER 03	2
14	584.12.010.350	GEPACKTRAGERSYSTEM INNENT. 35L	BAGGA.R.SYS. INTERIOR PART 35L	2
14	584.12.010.351	GEPACKTRAGERSYSTEM INNENT 41L	BAGGA.R.SYS. INTERIOR PART 41L	2
15	600.12.020.000	GEPACKTRAGER-SYSTEM 03	BAGGAGE CARRIER SYSTEM 03	1
16	600.12.020.050	KOFFERTRAGER LINKS 03	CASE RACK LEFT 03	1
16	600.12.020.060	KOFFERTRAGER RECHTS 03	CASE RACK RIGHT 03	1
16	600.12.020.070	VERBINDUNGSBOGEL 03	CONNECTING COMPONENT 03	1
16	600.12.020.080	MONTAGE-KIT KOFFERTRAGER 03	MOUNTING KIT CASE RACK 03	1
17	600.12.025.090	GEPACKHAKEN-SET 03	LUGGAGE BRACKET SET 03	2
18	585.07.003.000	BENZINHAHN KPL.KLEIN RALLYE'96	FUEL COCK CPL. SMALL RALLYE'96	2
19	600.12.025.000	KOFFERSET KUNSTSTOFF 03	CASE SET PLASTIC 03	1
20*	600.12.073.070	MONTAGE-KIT ROADBOOK 03	MOUNTING KIT ROADBOOK 03	1
31	600.05.099.000	ENDDAMPFER-SET TITAN LI+RE 03	SILENCER-SET TITANIUM LS+RS 03	1
32	600.05.099.001	CARBON-SCHELLE 03	CARBON CLAMP 03	2
33	600.05.099.002	REPARATUR-KIT 950 ADVENTURE 03	REPAIR-KIT 950 ADVENTURE 03	2
34	587.05.099.202	DAMMSTOFF-KIT 03	STUFFING YARN KIT 03	2
35	600.29.099.000	BORDWERKZEUG LC8 03	TOOL SET LC8 03	1
36*	600.12.015.000	HELMSCHLOSS 04	HELMET LOCK 04	1

FIG	TEILNR/PARTNR	BEZEICHNUNG	DESCRIPTION	QTY
1	600.29.057.000	ZANGE FOR OETIKER-SCHELLE 03	PLIERS F. VAR. ONE-EAR CLAMP 03	1
2	600.29.057.100	ZANGE F. FEDERBANDSCHELLE 03	PLIERS F. CLAMP 03	1
3	151.12.017.000	LAGERAUSZIEHER	BUSHING EXTRACTOR	1
4	600.29.018.000	EINSATZ 28 MM	INTERN. BEAR. PULLER 28 MM	1
5	600.29.055.100	AUFSATZ RANGIERWAGENHEBER 03	ATTACHMENT WHEELED JACK 03	1
6	583.03.070.000	ANSCHLAGGUMMI M8	STOP RUBBER M8	2
7	0934 080003	SKMUTTER DIN 934 M8	HEXAGON NUT DIN0934-M 8	4
8	600.29.055.000	ARRETIERUNG MITTELSTANDER 03	HOLDER CENTER STAND 03	1
9	600.29.020.000	NIETWERKZEUG DID KM500 03	RIVET TOOL DID KM500 03	1
10	6899785	LOCTITE 243 BLAU 6CCM	LOCTITE 243 BLUE 6CCM	1
11	600.29.056.000	GEGENHALTER 03	ANVIL DOLLY 03	1
12	600.10.013.000	DISTANZBOCHSE HINTERRAD RE. 03 FOR SCHWINGARMLAGER	SPACER BUSH. REAR WHEEL R/S 03 FOR SWINGARM BEARING	1
13	584.29.086.000	PRESSWERKZ. F GELENKLAGER LC4	PRESS. TOOL F. LINK BEAR. LC4	1
14	584.29.091.000	EINPRESSWERKZEUG LAGER LC4	MOUNTTOOL STEER.HEAD BEAR.LC4	1
15	584.29.092.000	AUSSCHLAGWERKZ. F. LAGERS. LC4	DISMOUNT. TOOL F. BEARINGS LC4	1
16	584.29.089.000	WERKZEUGAUFNAHME FGST LC4	HOLDING TOOL CHASSIS LC4	1

